



Ri505DT

REGISTRO ELECTRÓNICO INTELIGENTE
PARA LA DESCARGA DE TRANSPORTE
DE GAS LP

Descripción del producto

Descripción

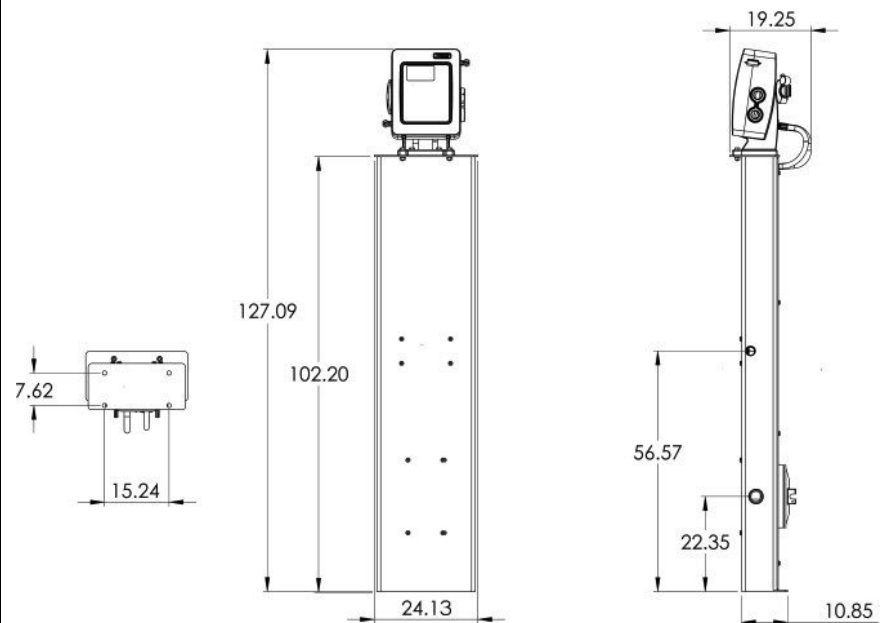
Registro electrónico inteligente para la descarga de transporte de Gas LP

Especificaciones físicas

Materiales

Registro de aluminio libre de cobre
Pedestal de lámina de acero
Condulets de aluminio libre de cobre clase III a prueba de explosión

Dimensiones (cm)



Peso

21.0 kg

Especificaciones eléctricas

Alimentación y consumo

110-240 VCA
0.1 A sin accesorios
3.0 A con accesorios

Salidas de energía	Salidas de potencia (4x) 110-240 VCA @ 2.0 A Medidores 24 VCC @ 1.0 A Vías 12 VCC @ 0.01 A Sensor de presión 12 VCC @ 4-20 mA
---------------------------	--

Especificaciones comunicación

Alámbrica	72-022-0049 Convertidor USB-RS485 <ul style="list-style-type: none">- 1 Km de cableado (max)- Hasta 100 equipos conectados en bus
Inalámbrico	72-033-0017 Módulo serial inalámbrico servidor 72-033-0006 Módulo serial inalámbrico cliente

Especificaciones metrológicas

Unidad de medición	Kg (kilogramos) Lts (Litros) Lbs (Libras) Gal (Galones)
Dispositivos de medición	SFT100 NexGen, Red Seal RML2000 Micromotion, RedSeal *requiere accesorios 72-022-1325
Incertidumbre de medición	0.5% en 20,000 lts a un flujo de 250-550 lts/min.

Especificaciones de seguridad

Certificación	NOM-001-SCFI-1993 Seguridad eléctrica
---------------	---------------------------------------

Sistema requerido (u opcional)

SGC DT	72-038-1058 SGC Web Descarga de Transporte
--------	--

Accesorios

Medición	72-022-1325 Accesorio RI505DT Micromotion para medidores masicos Micromotion.
----------	---