

MULTIPURPOSE VALVES

Série A8016DP :

Capacité de remplissage :
20 m³/heure

Débit de fermeture du limiteur :
12 m³/heure (Liquide)

Vanne utilisée pour le remplissage
liquide en particulier pour le NH₃.

Un bossage 1/4" NPT permet le mon-
tage d'un purgeur ou d'une soupape.



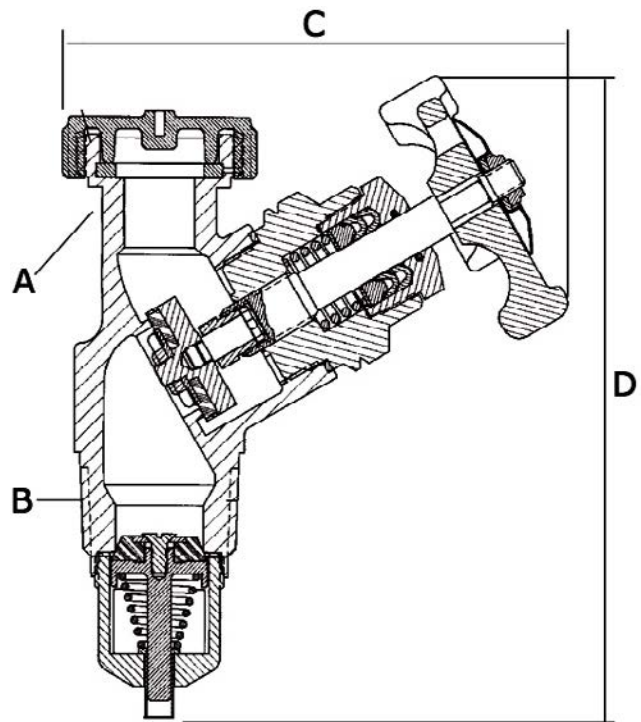
A8016DP Series :

Filling capacity :
20 m³/hour

Closing flow valve :
12 m³/hour (Liquid)

Designed specifically for use as a
manual filler valve on anhydrous am-
monia.

1/4" NPT boss allows mounting of
vent valve or hydrostatic relief valve.



REFERENCE NUMBER	A M ACME	B M NPT	C mm	D mm
A8016DP	1" 3/4	1" 1/4	135	210

Série A8018DP :

Débit de fermeture du limiteur de débit :

12 m³/heure en propane

Capacité de remplissage :

18 m³/heure en propane

Cette vanne permet le remplissage et la reprise liquide ou gazeuse.

Un bossage 1/4" NPT permet le montage d'un purgeur ou d'une soupape.



A8018DP Series :

Closing flow valve :

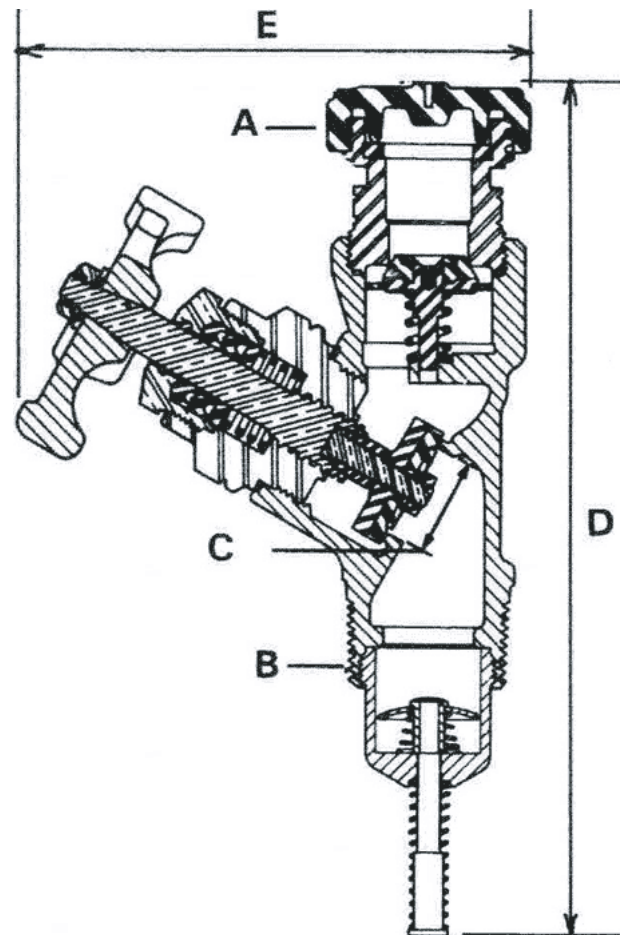
12 m³/hour in propane

Filling capacity :

18 m³/hour

Designed specifically for use as a combination filler and liquid with drawal valve.

1/4" NPT boss allows mounting of a vent valve or hydrostatic relief valve.



REFERENCE NUMBER	A M ACME	B M NPT	C F NPT	D mm	E mm
A8018DP	1" 3/4	1" 1/4	1"	230	135