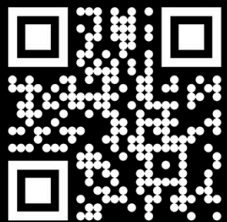


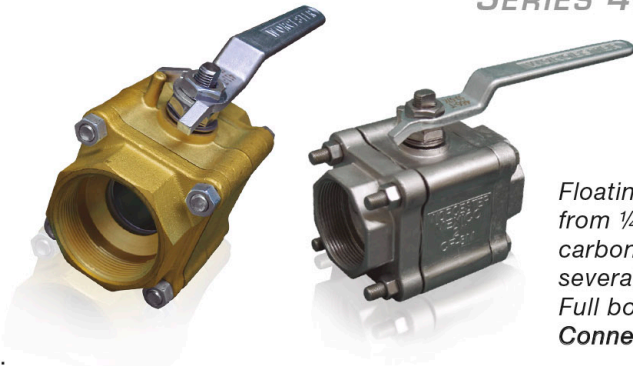


*VÁLVULAS WORCESTER
DE MÉXICO®*



CATÁLOGO DE PRODUCTOS
PRODUCT CATALOG

SERIES 400 REDUCED BORE



Floating ball valve three-piece design, sizes from 1/4" to 2". Strong construction in brass, carbon and stainless steel, stem seals for several cycles.
Full bore for Brass only
Connections: NPT, BSPP, BSPT, SW, BW.

Válvula de bola, diseño de 3 piezas, en medida de 1/4" a 2". Construcción robusta en materiales de latón, acero al carbón y/o acero inoxidable. Sellos del Vástago para ciclos frecuentes.

Full bore para Latón solamente
Conexiones: NPT, BSPP, BSPT, SW, BW.

OPCIONES:

- Conexión Clamp.
- Diversos materiales para sellos y asientos.
- Paso Completo.
- Dispositivo para candado.
- Cuerpo conforme a la norma ISO 5211, (excepto 2" Paso completo y Latón).
- Enchaquetado para control térmico (Solo acero al carbón e inoxidable).
- Maneral oval,
- Libre de grasa y Silicon.
- Extensión de Vástago.
- Vástago antiestático,
- Automatización con actuador eléctrico o neumático.
- A prueba de Fuego API 607
- CE Marking.
- Conexiones Mixtas.

OPTIONS:

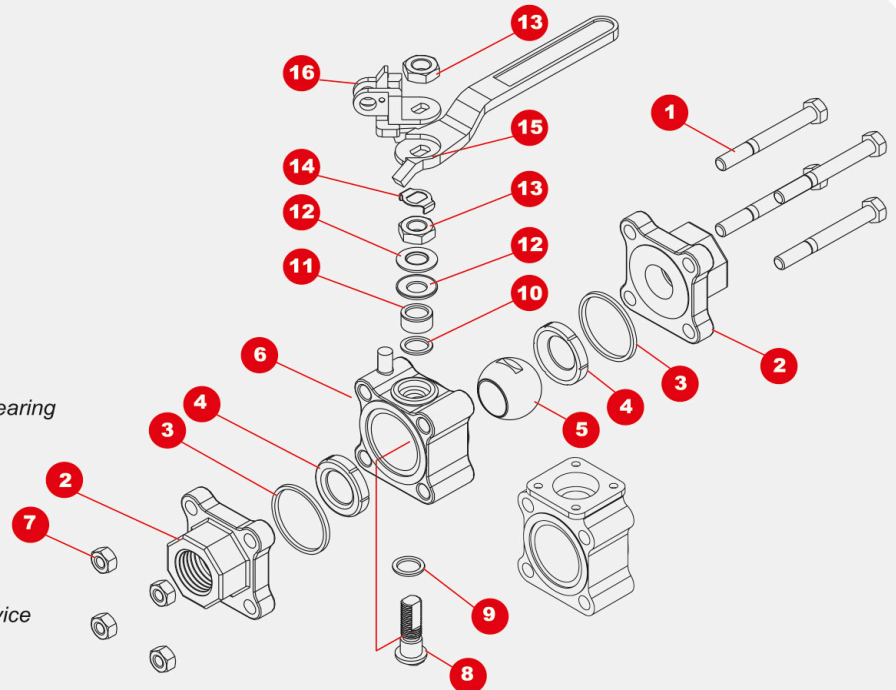
- Clamp end connection.
- Different Seals and Seats materials.
- Full Bore.
- Locking device.
- ISO 5211 (except 2" Laton Full Bore)
- Thermal jacketed (exclusively in stainless steel)
- Oval handle.
- Oil and Silicone Free.
- Extended Stem.
- Stem extension.
- Antistatic Stem.
- Electric or pneumatic Automation.
- Fire safe API 607
- CE Marking.
- Mixed connections.

Latón • Brass	
B283 - C37700	
Válvula Valve	Presión de Trabajo Working Pressure
Serie 400 Latón • Series 400 Brass	600 PSI

Válvula Valve	ANSI B16.34 Clase • Class	Acero al Carbón • Carbon Steel		Acero Inoxidable • Stainless Steel	
		Presión de Trabajo Working Pressure	Presión Max. de Prueba Max. Test Pressure	Presión de Trabajo Working Pressure	Presión Max. de Prueba Max. Test Pressure
Serie 400 • Series 400	400	990 psi	1500 psi	960 psi	1450 psi

Lista de partes
List of components

- 1 Tornillo del cuerpo • Body bolt
- 2 Tapa • Pipe end
- 3 Sello de cuerpo • Body seal
- 4 Asiento • Seat
- 5 Bola • Ball
- 6 Cuerpo • Body
- 7 Tuerca del cuerpo • Body nut
- 8 Vástago • Stem
- 9 Roldana inferior de vástago • Thrust bearing
- 10 Sello de vástago • Stem seal
- 11 Separador • Stem follower
- 12 Roldana cóncava • Belleville washer
- 13 Tuerca de vástago • Retaining nut
- 14 Seguro para tuerca • Lock nut
- 15 Maneral • Handle
- 16 Dispositivo para candado • Locking device



SERIES 400 REDUCED BORE

Materiales de sellos y asientos • Seal and seat materials

Asiento Seat	Sello del cuerpo Body seal	Sello del vástago Stem seal
B BUNA	B - BUNA	
* T PTFE	* T - PTFE	* R R-PTFE
R R-PTFE	M - MULTIFIL	
M MULTIFIL	V - VITON	
I PTFE + INOX.	G - GRAFOIL	
Y DELRIN		M MULTIFIL
U UHMWPE		
P PEEK		

* Materiales estándar / Standard materials

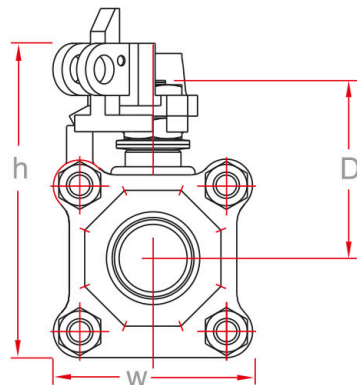
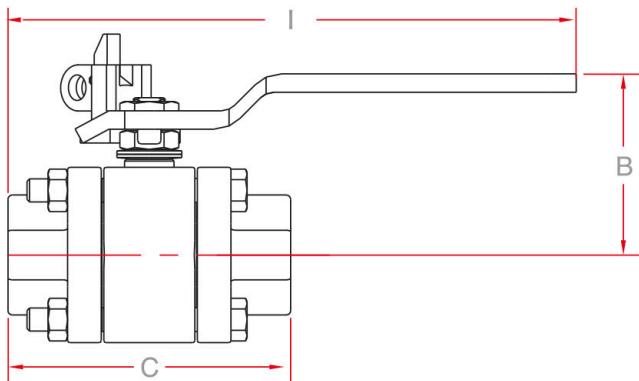
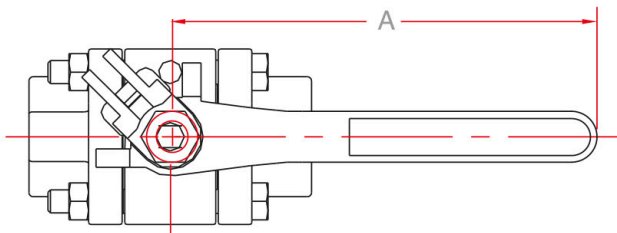
Dimensiones • Dimensions



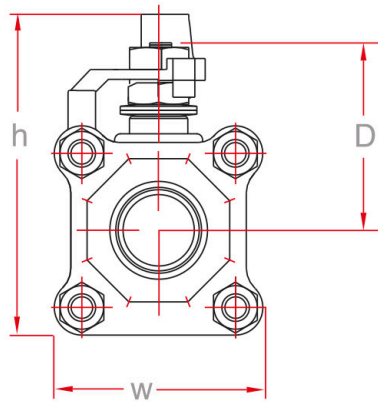
Serie 400 Paso Reducido (Carbón e Inoxidable)
Series 400 (Carbon and Stainless Steel) Reduced bore

Medida Size	A	B	C	D	Paso Bore	Peso / Weight		Largo Length	Altura Height	Ancho Width
						kg	lb			
1/2"	4.30	1.65	2.61	1.51	.440	0.590	1.300	5.63	2.58	1.75
3/4"	4.30	1.73	2.83	1.55	.560	0.800	1.800	5.74	2.74	2.00
1"	5.75	2.40	3.75	2.17	.810	1.490	3.300	7.57	3.59	2.38
1 1/4"	5.86	2.49	4.22	2.35	1.000	2.010	4.400	7.98	3.82	2.63
1 1/2"	7.13	3.02	4.62	2.89	1.250	3.330	7.300	9.45	4.62	3.19
2"	7.14	3.15	5.01	3.07	1.500	4.400	9.700	9.65	5.00	3.57

Nota: Dimensiones en pulgadas • Note: All dimensions in inch

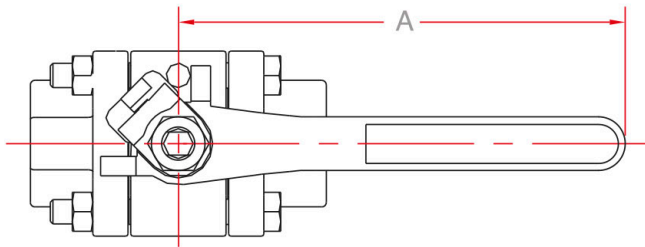


SERIES 400 REDUCED BORE



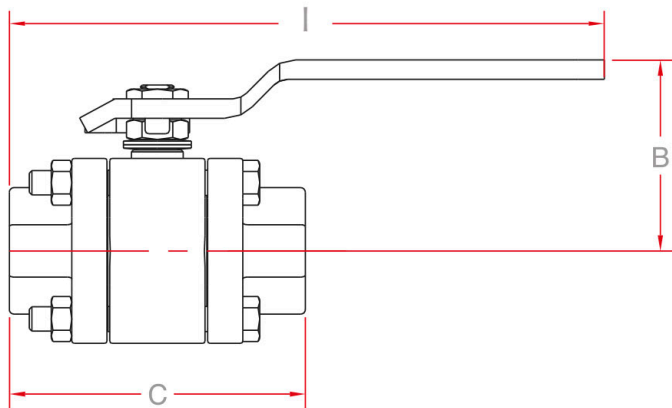
Serie 400 (Latón) Paso Reducido
Series 400 (Brass) Reduced bore

Medida Size	A	B	C	D	Paso Bore	Peso / Weight		l	h	w
						kg	lb	Largo Length	Altura Height	Ancho Width
1/2"	4.30	1.58	2.61	1.50	.450	0.590	1.300	5.56	2.50	1.79
3/4"	4.30	1.87	2.83	1.50	.560	0.750	1.600	5.74	2.72	2.00
1"	5.84	2.21	3.69	2.19	.810	1.460	3.200	7.69	3.58	2.45
1 1/4"	5.75	2.76	4.16	2.35	1.000	2.010	4.400	7.81	3.96	2.63
1 1/2"	7.00	3.02	4.56	2.89	1.250	2.940	6.480	9.28	4.51	3.06
2"	7.00	3.21	4.94	3.13	1.500	4.010	8.800	9.52	5.00	3.48



Serie 400 (Latón) Paso Completo
Series 400 (Brass) Full bore

Medida Size	A	B	C	D	Paso Bore	Peso / Weight		l	h	w
						kg	lb	Largo Length	Altura Height	Ancho Width
1/4"	4.30	1.75	2.61	1.50	.450	0.620	1.300	5.56	2.65	1.79
3/8"	4.30	1.58	2.61	1.50	.450	0.590	1.300	5.56	2.50	1.79
1/2"	4.30	1.87	2.83	1.50	.560	0.750	1.600	5.74	2.72	2.00
3/4"	5.84	2.21	3.69	2.19	.810	1.460	3.200	7.69	3.58	2.45
1"	5.75	2.76	4.16	2.35	1.000	2.010	4.400	7.81	3.96	2.63
1 1/4"	7.00	3.02	4.56	2.89	1.250	2.940	6.480	9.28	4.51	3.06
1 1/2"	7.00	3.21	4.94	3.13	1.500	4.010	8.800	9.52	5.00	3.48



Nota: Dimensiones en pulgadas • Note: All dimensions in inch

CE
0062



VENTAS NACIONALES

☎ 55 5670-5155 Ext. 120
✉ a-clientes@worcester.com.mx

INTERNATIONAL SALES

☎ (+52) 55 5670-5155 Ext. 150
✉ export-rhino@worcester.com.mx