



GUÍA DE INICIO

Ri505A

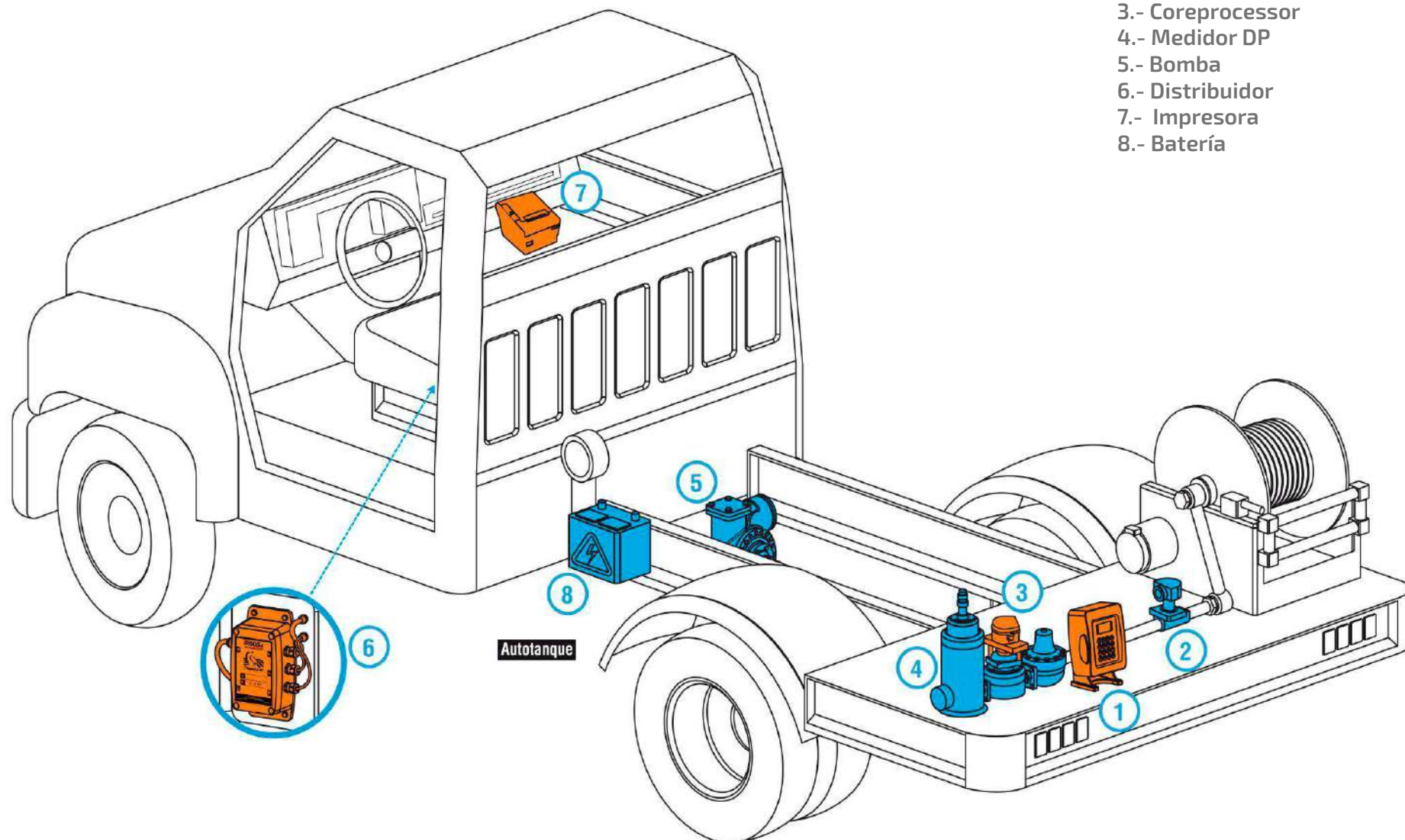
REGISTRO ELECTRÓNICO INTELIGENTE
PARA EL DESPACHO DE GAS LP
DE AUTOTANQUES



Ri505A

REGISTRO ELECTRÓNICO INTELIGENTE
PARA EL DESPACHO DE GAS LP
DE AUTOTANQUES

Ubicación de componentes, Medidor DP



Componentes

- 1.- Ri505A 2015
- 2.- Válvula
- 3.- Coreprocessor
- 4.- Medidor DP
- 5.- Bomba
- 6.- Distribuidor
- 7.- Impresora
- 8.- Batería



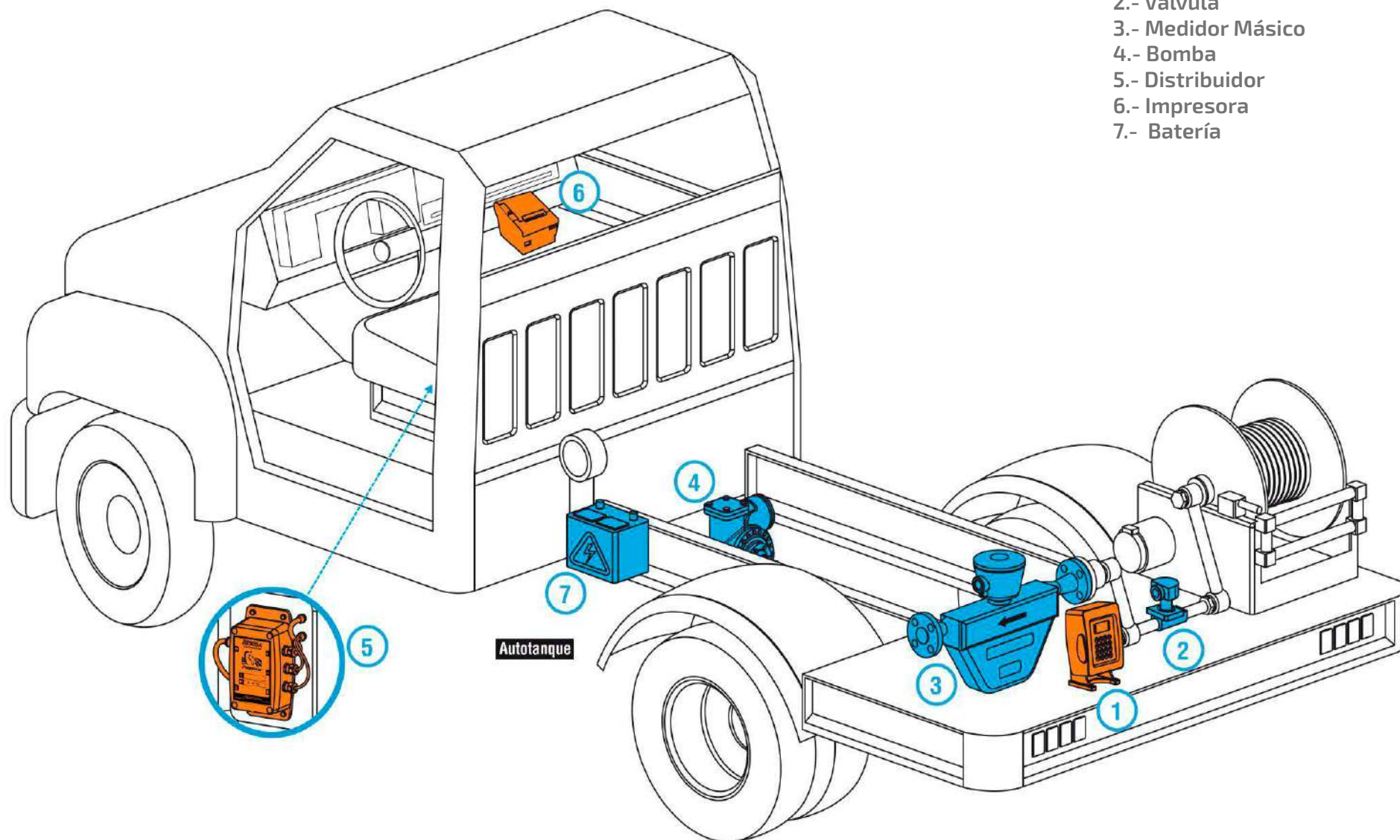
Ri505A

REGISTRO ELECTRÓNICO INTELIGENTE
PARA EL DESPACHO DE GAS LP
DE AUTOTANQUES

Ubicación de componentes, Medidor Másico

Componentes

- 1.- Ri505A
- 2.- Válvula
- 3.- Medidor Másico
- 4.- Bomba
- 5.- Distribuidor
- 6.- Impresora
- 7.- Batería





Ri505A

REGISTRO ELECTRÓNICO INTELIGENTE
PARA EL DESPACHO DE GAS LP
DE AUTOTANQUES

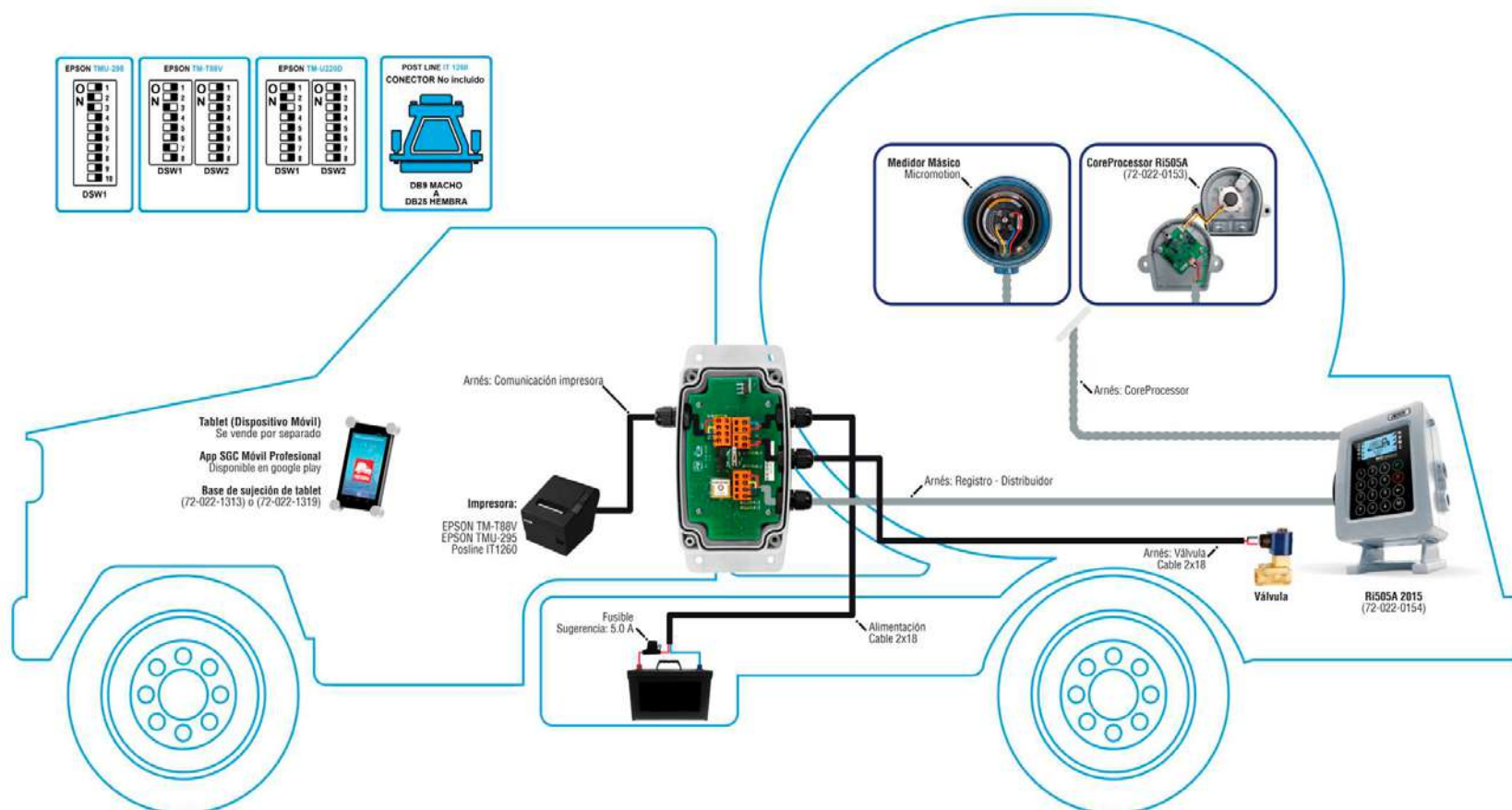
Diagrama de Instalación, Eléctrica y de Comunicaciones

Impresora

- EPSON TM-U295
- EPSON TM-88V
- EPSON TM-U220D
- POSLINE IT1260

Observaciones

- Matriz de puntos, tipo impresión de recibos
- Térmica con corte de papel, impresión de logotipos
- Impresora matricial de impacto en serie de 9 agujas
- Térmica con corte de papel (requiere convertidor DB9 macho a DB25 hembra)

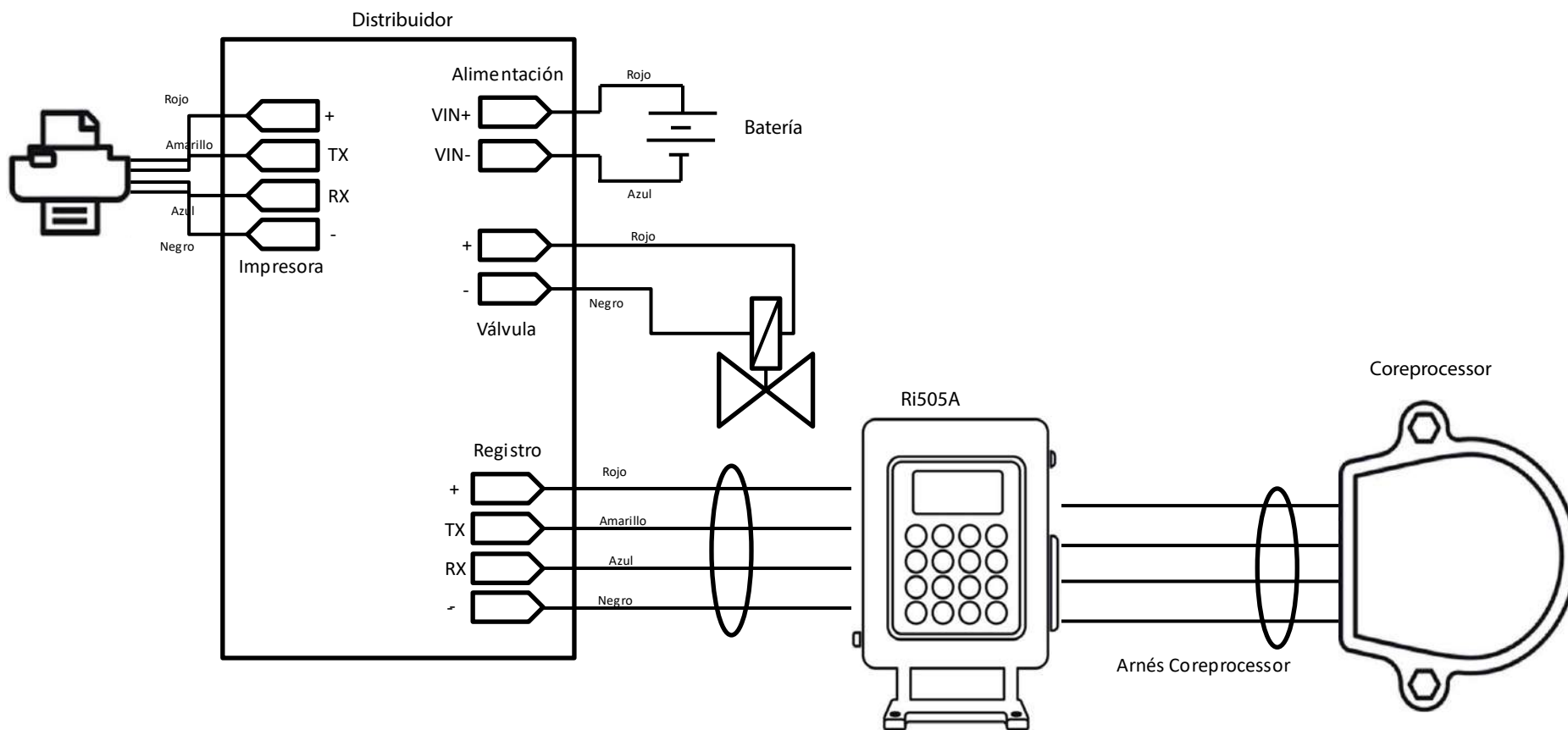




Ri505A

REGISTRO ELECTRÓNICO INTELIGENTE
PARA EL DESPACHO DE GAS LP
DE AUTOTANQUES

Diagrama de Instalación, Esquemáticos Medidor DP

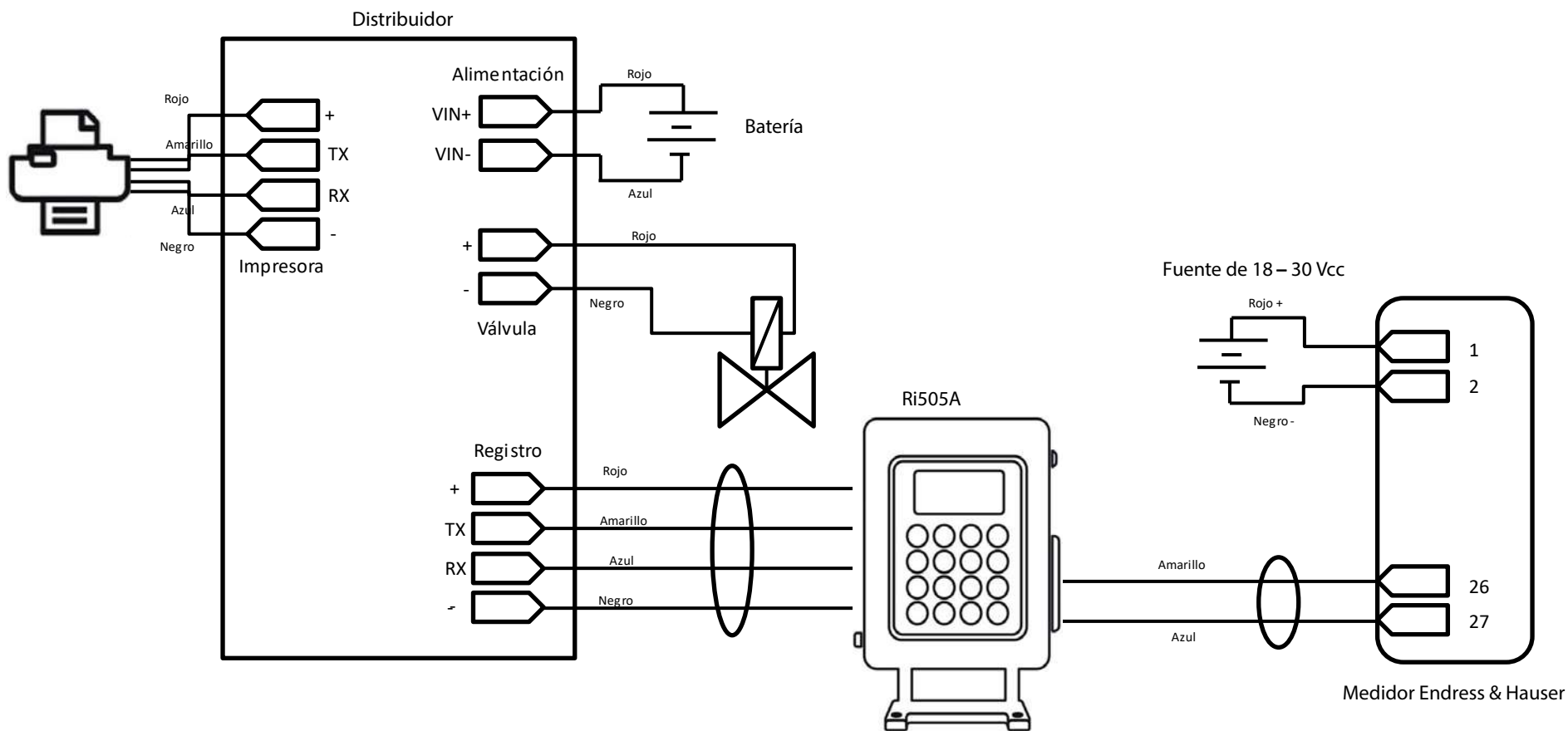




Ri505A

REGISTRO ELECTRÓNICO INTELIGENTE
PARA EL DESPACHO DE GAS LP
DE AUTOTANQUES

Diagrama de Instalación, Esquemáticos Medidor Másico: Endress & Hauser

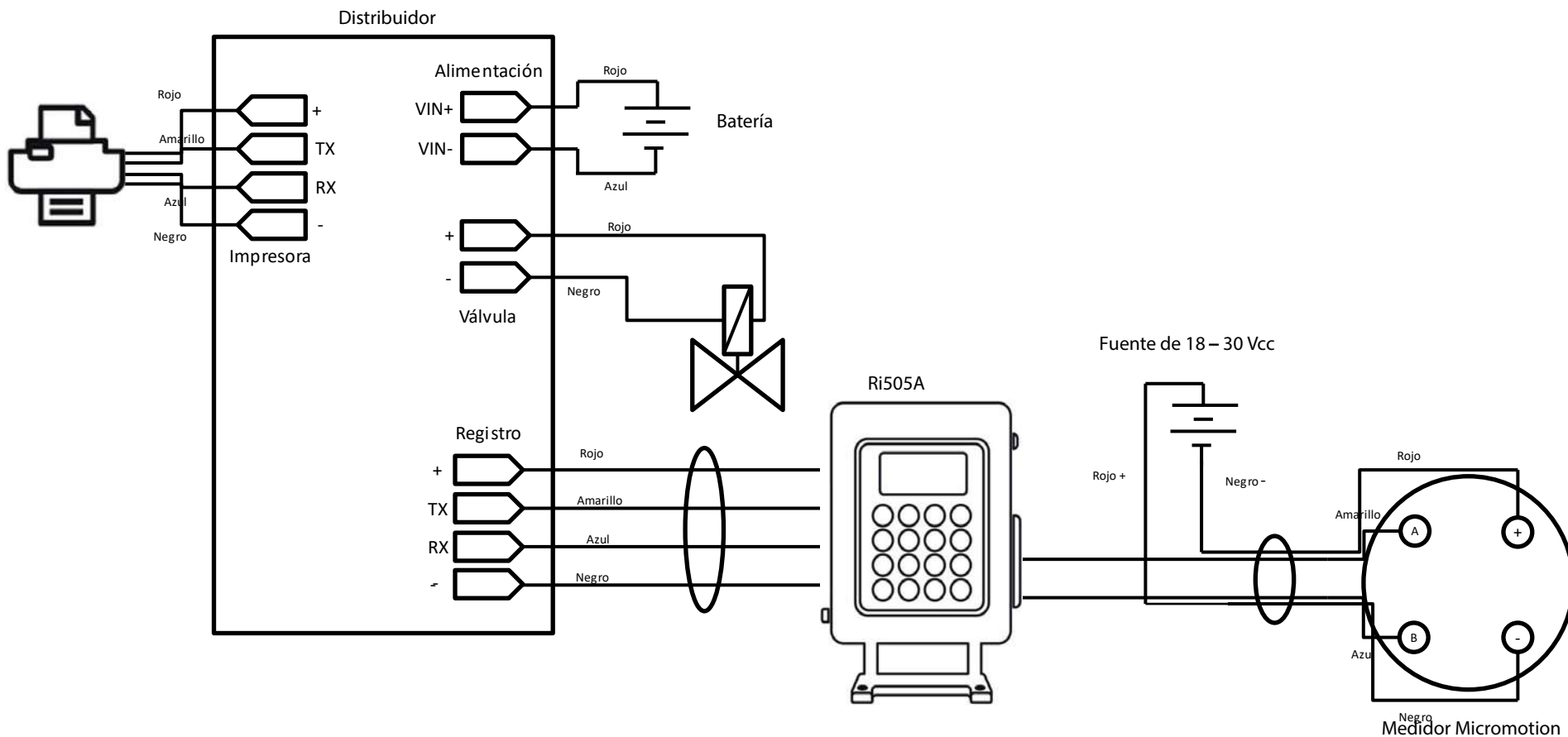




Ri505A

REGISTRO ELECTRÓNICO INTELIGENTE
PARA EL DESPACHO DE GAS LP
DE AUTOTANQUES

Diagrama de Instalación, Esquemáticos Medidor Másico Micromotion

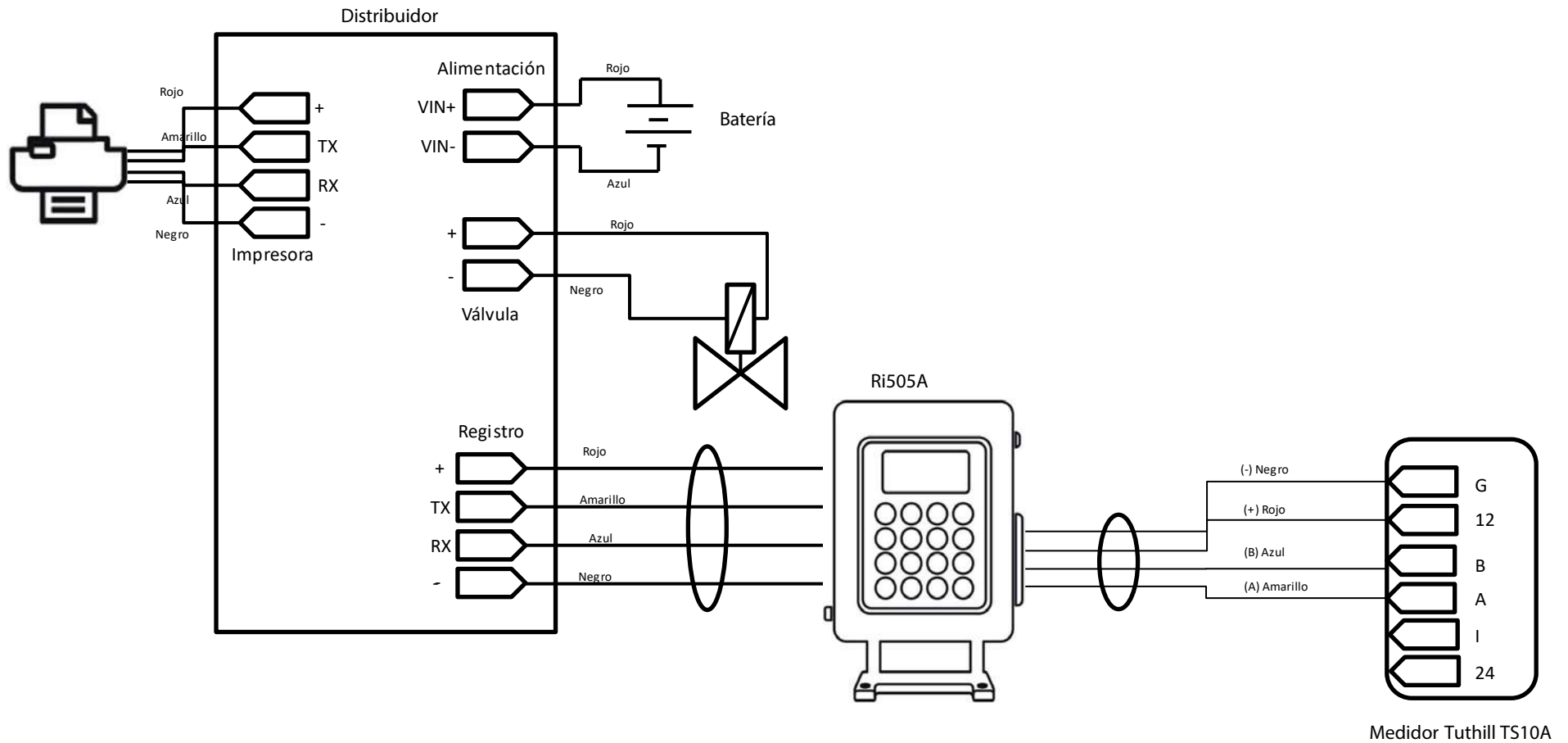




Ri505A

REGISTRO ELECTRÓNICO INTELIGENTE
PARA EL DESPACHO DE GAS LP
DE AUTOTANQUES

Diagrama de Instalación, Esquemáticos Medidor Tuthill





Ri505A
REGISTRO ELECTRÓNICO INTELIGENTE
PARA EL DESPACHO DE GAS LP
DE AUTOTANQUES

Guía de Instalación, Registro en autotanque

Componentes:

- 4x Tornillo de 1/4"
- 4x Rondana de presión de 1/4"
- 4x Tuerca de 1/4"

1.- Montaje del Registro

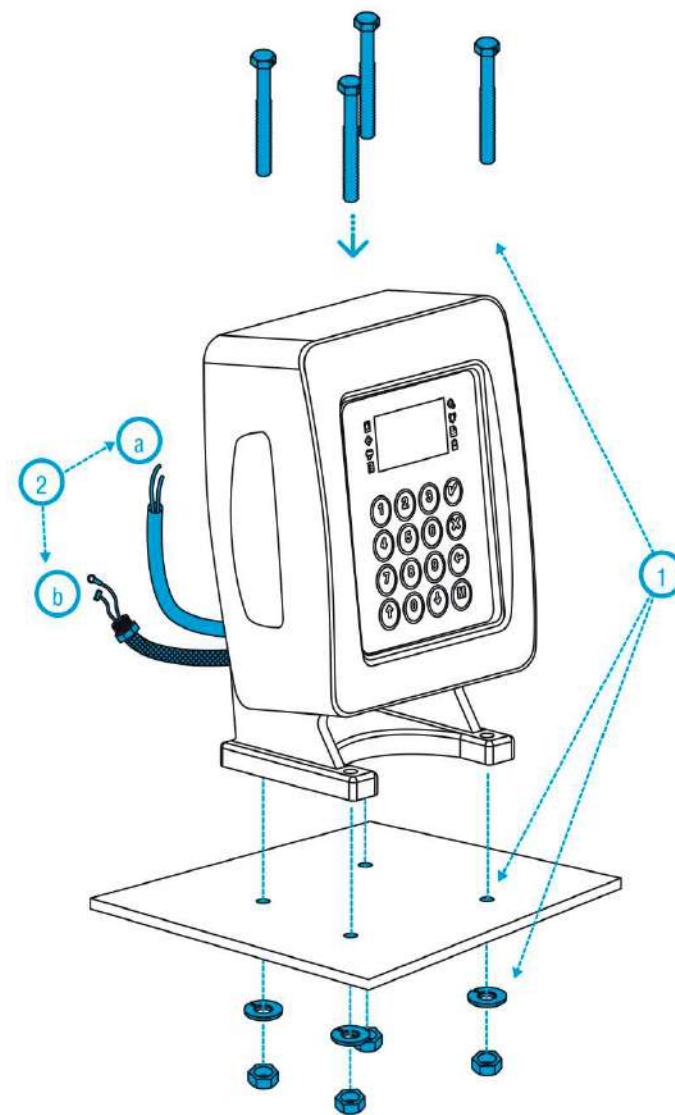
- Realizar 4 perforaciones usando el registro como plantilla en la parte trasera del autotanque
- Fije el registro utilizando los componentes mencionados

2.- Conexiones

- Guíe el cable de alimentación "a" del registro hacia la ubicación del distribuidor en la cabina.
- Guíe el cable de conexiones "b" del coreprocesor hacia el coreprocesor sobre la cama de medición

Importante:

Asegúrese de que la posición del registro quede en una posición accesible para su operación con la pantalla hacia el operador





Ri505A

REGISTRO ELECTRÓNICO INTELIGENTE
PARA EL DESPACHO DE GAS LP
DE AUTOTANQUES

Guía de Instalación, Coreprocessor en Neptune 1"

Componentes:

- 4x Tornillo #10-32 x 2"
- 4x Rondana de presión #10
- 4x Tuerca #30-32

1.- Conexión del adaptador de 1"

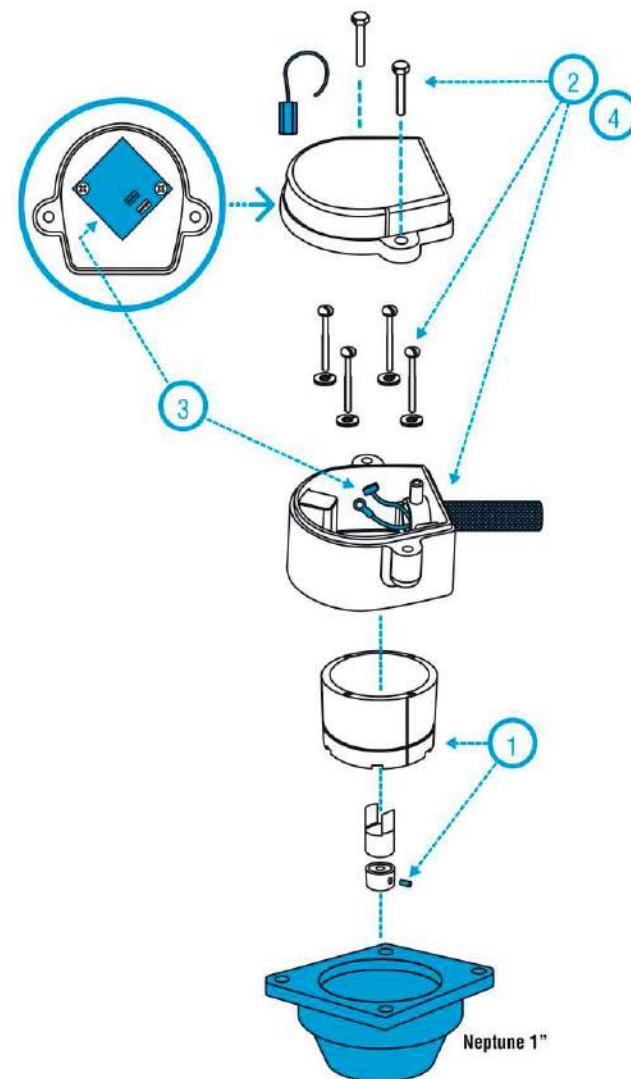
- Colocar el coplee magnético en la flecha del medidor neptune y sujételo con el tornillo opresor
- Coloque el tubo protector sobre el medidor y coloque el coreprocessor sobre el tubo

3.- Conexiones

- Realice la conexión de des cables del registro en la tarjeta coreprocessor
- Conecte el cable del encoder a la tarjeta coreprocessor

4.- Fijación de tapa

- Cierre la tapa del condulet con los tornillos hexagonales
- Coloque 1 sello bantum a través de los orificios de los tornillos hexagonales de la tapa





Ri505A

REGISTRO ELECTRÓNICO INTELIGENTE
PARA EL DESPACHO DE GAS LP
DE AUTOTANQUES

Guía de Instalación, Adaptador en Neptune 1.5" y 2"

Componentes:

- 2x Tornillo de 3/8" de 3"
- 2x Rondana de presión de 3/8"

1.- Instalación de Adaptador

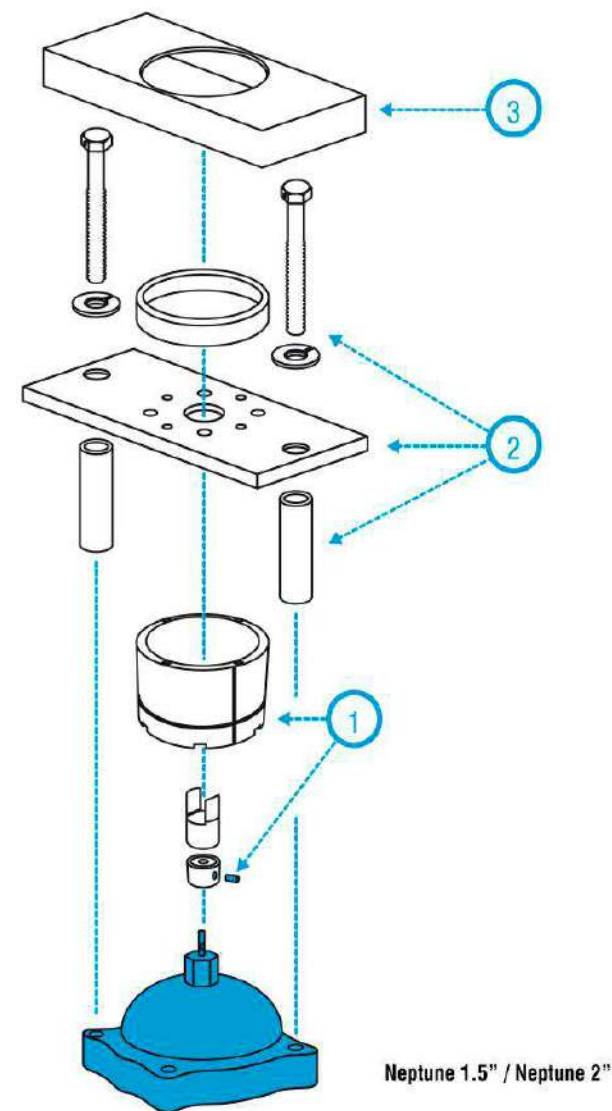
- Colocar el coplee magnético en la flecha del medidor neptune y sujételo con el tornillo opresor

2.- Instalación de placa

- Coloque el tubo protector sobre el medidor y coloque el coreprocessor sobre el tubo
- Inserte los tornillos de 3/8" junto con las rondanas de presión en los barrenos de la placa
- Coloque los tubos separadores y pase por ellos los tornillos colocados anteriormente en la placa y atornille a el medidor
- Coloque el anillo separador sobre la placa

3.- Colocación de lamina protectora

- Coloque la tapa y asegúrese de que el anillo separador embone correctamente





Ri505A

REGISTRO ELECTRÓNICO INTELIGENTE
PARA EL DESPACHO DE GAS LP
DE AUTOTANQUES

Guiá de Instalación, Coreprocessor en Adaptador de 1.5" y 2"

Componentes:

- 4x Tornillo #10-32 de 2"
- 4x Rondana de presión #10

1.- Preparación de condulet

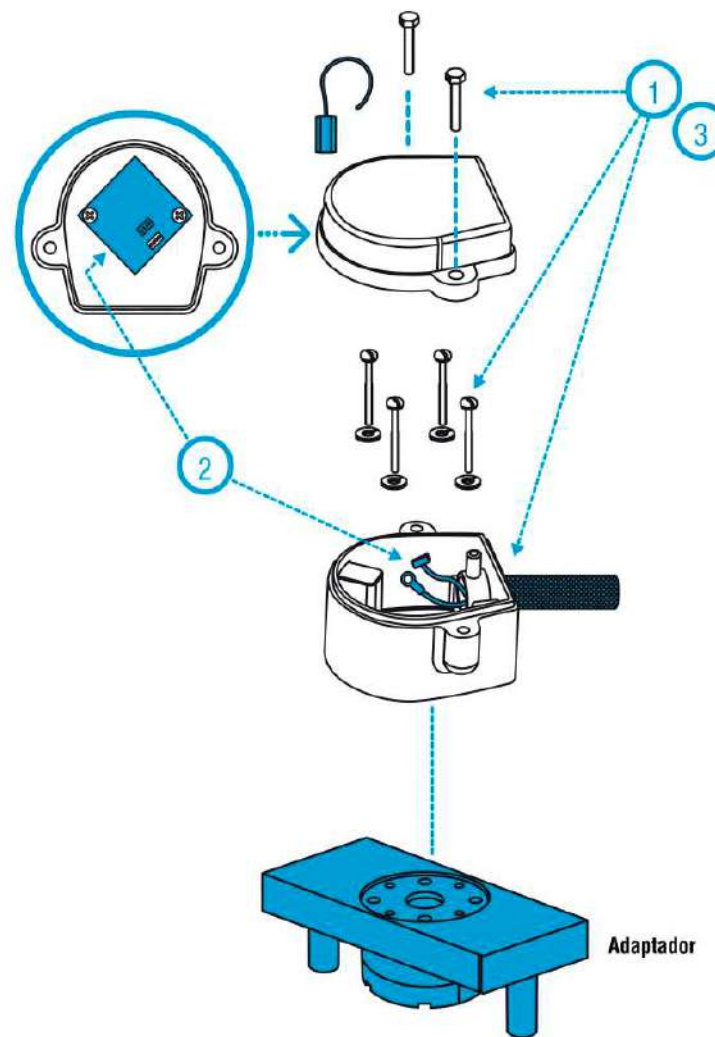
- Retire los dos tornillos de la tapa del condulet coreprocessor y utilice los 4 tornillos #10-32 para sujetar el condulet al medidor

2.- Conexiones

- Realice la conexión de des cables del registro en la tarjeta coreprocessor
- Conecte el cable del encoder a la tarjeta coreprocessor y cierre la tapa del condulet

3.- Fijación de tapa

- Cierre la tapa del condulet con los tornillos hexagonales
- Coloque 1 sello bantum a través de los orificios de los tornillos hexagonales de la tapa





Ri505A
REGISTRO ELECTRÓNICO INTELIGENTE
PARA EL DESPACHO DE GAS LP
DE AUTOTANQUES

Guía de remplazo, Tarjeta Coreprocessor

1.- Tapa de condulet

- Trozar el sello bantum sujetado en los tornillos hexagonales
- Retire los tornillos hexagonales, y abra la tapa cuidadosamente para no jalar

2.- Conexiones

- Desconecte los cables de la tarjeta
- Retire los tornillos que sujetan la tarjeta, cuidando de no dañar el cable de tierra sujetado en el tornillo

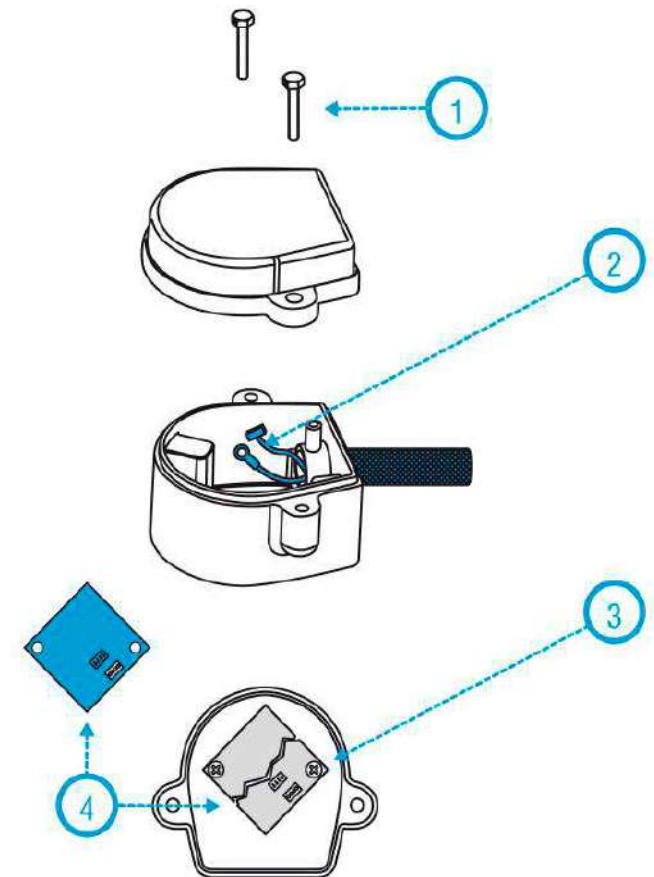
3.- Cambio de tarjeta

- Sustituya la tarjeta dañada verificando que la nueva tarjeta quede exactamente en la misma posición de la anterior

4.- Colocación de tarjeta nueva

- Fije nuevamente la tarjeta con los tornillos y el cable de tierra
- Conecte los cables a la tarjeta cuidando que los conectores de color rojo coincidan

Nota: Asegúrese de que los cables de alimentación están desconectados de la batería antes de realizar cualquier maniobra





Ri505A

REGISTRO ELECTRÓNICO INTELIGENTE
PARA EL DESPACHO DE GAS LP
DE AUTOTANQUES

Guía de Instalación, Distribuidor y Cableado

Componentes

- 4x Tornillo #10-32 de 2"
- 4x Rondana de presión #10
- 4x Tuerca #10-32
- 1x Conector Glándula

1.- Barrenado

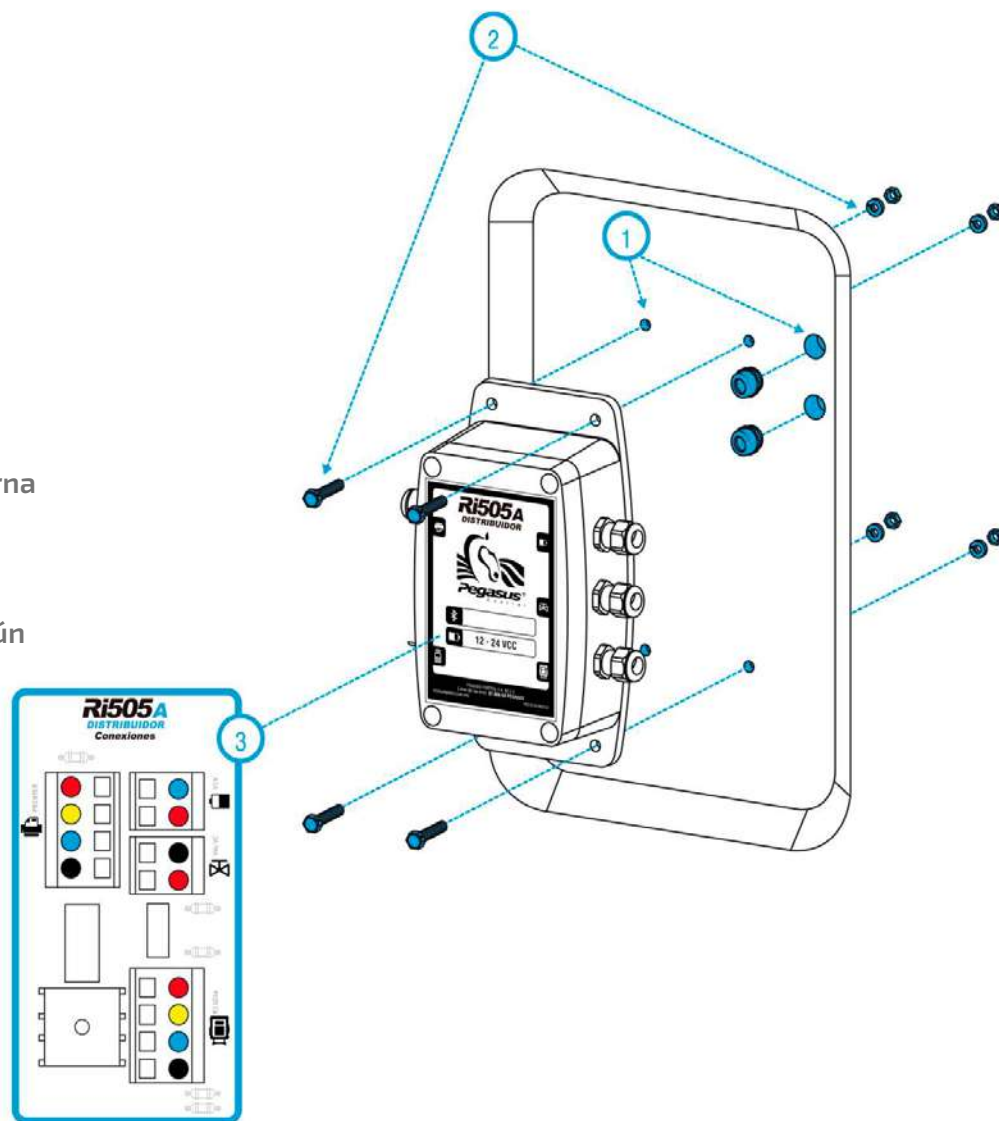
- Realice 4 perforaciones usando el distribuidor como plantilla para su fijación en la cabina
- Realice 2 perforaciones mas en la cabina para pasar los cables de Alimentación, y los cables que van a registro y válvula

2.- Fijación de distribuidor

- Utilice 4 tornillos #10-32 para sujetar el distribuidor por la parte interna de la cabina

3.- Conexiones

- Retire la tapa del distribuidor y proceda a realizar las conexiones según indica la etiqueta adherida a la parte interna de la tapa, use una herramienta wago para no dañar los conectores





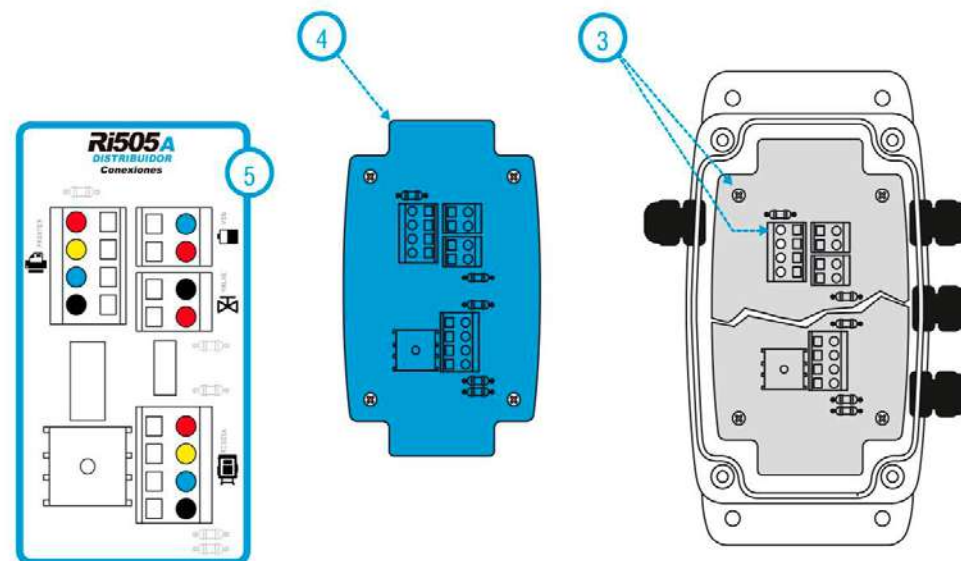
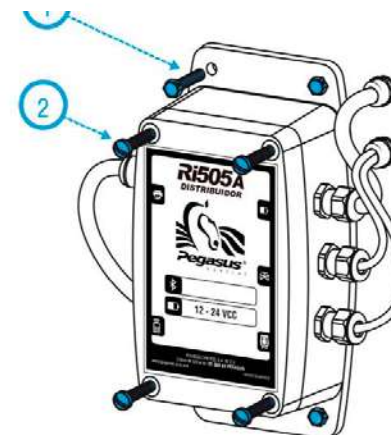
Ri505A

REGISTRO ELECTRÓNICO INTELIGENTE
PARA EL DESPACHO DE GAS LP
DE AUTOTANQUES

Guía de remplazo, Tarjeta Distribuidor

- 1.- Desmonte el distribuidor de la cabina del conductor
- 2.- Retire los tornillos de la tapa
- 3.- Retire los tornillos y retire la tarjeta dañada
- 4.- Coloque una nueva tarjeta, verificando que quede en la misma posición de la anterior
- 5.- Realice la conexión siguiendo la configuración de colores marcados en la etiqueta del interior de la tapa

Nota: Asegúrese de que los cables de alimentación están desconectados de la batería antes de realizar cualquier maniobra





TIPO DE MEDIDOR

- Presionar la tecla "M" dos veces, teclee la contraseña: ocho veces el número 2, ("22222222").
- Ubique la opción "Tipo de Medidor" y presionar la tecla verde para acceder.
- Con la tecla "flecha arriba" seleccione el tipo de medidor deseado, Medidor Desplazamiento positivo, Medidor Másico.
- Presionar la tecla "roja" para salir del menú.

PRECIO

- Presionar la tecla "M" dos veces, teclee la contraseña: ocho veces el número, ("11111111").
- Ubique la opción "Precio" y acceda mediante la tecla "verde".
- Seleccione la opción del precio que quiere actualizar y presionar la tecla "verde" para acceder, teclee el nuevo precio y confirme el cambio con la tecla "verde".
- Oprima la tecla "roja" para salir del menú.

IMPUESTOS

- Presionar la tecla "M" dos veces, teclee la contraseña: ocho veces el número, ("11111111").
- Ubique la opción "Impuestos" y seleccione la tecla "verde" para acceder.
- Ingrese el nuevo impuesto y presionar la tecla "verde" para confirmar el cambio.
- Presionar la tecla "roja" para salir del menú.

HUSO HORARIO (FECHA)

- Presionar la tecla "M" dos veces, teclee la contraseña : ocho veces el número ("11111111").
- Ubique la opción "huso horario" y presionar la tecla "verde" para acceder.
- Ingrese el nuevo huso horario, use la tecla "flecha arriba" para cambiar de " + " a " - " y viceversa.
- Confirme el cambio mediante la tecla "verde".
- Presionar la tecla "roja" para salir del menú.

CAMBIO DE CONTRASEÑA

- Presionar la tecla "M" dos veces, teclee la contraseña: ocho veces el número, ("11111111").
- Ubique la opción "cambio de contraseña" y acceda a ella mediante la tecla "verde".
- Ingrese nueva contraseña, debe de contener 8 dígitos, al terminar el sistema le pedirá confirmar la nueva contraseña.
- Ingrese la nueva contraseña y presione tecla "verde" para confirmar el cambio



Ri505A
REGISTRO ELECTRÓNICO INTELIGENTE
PARA EL DESPACHO DE GAS LP
DE AUTOTANQUES

Guía configuración, Medidor

SENTIDO DE ROTACIÓN

- Presionar la tecla "M" dos veces, tecleé la contraseña: ocho veces el número 2, ("22222222").
- Ubique la opción "sentido de rotación" y presionar la tecla "verde" para acceder.
- Con la tecla "flecha arriba" seleccione el giro del medidor, Izquierda o derecha según sea el caso".
- Presionar la tecla "roja" para salir del menú.

CALIBRACIÓN

- Presionar la tecla "M" dos veces, teclee la contraseña: ocho veces el número 2, ("22222222").
- Ubique la opción "Calibración" y presionar la tecla "verde" para acceder.
- Presente el Tag para iniciar un surtido de combustible.
- Presionar la tecla "roja" para detener el surtido, y a continuación tecleé la cantidad en litros que indica el medidor patrón, enseguida confirme la calibración mediante la tecla "verde".
- Presionar la tecla "roja" para salir del menú.

UNIDAD DE MEDICIÓN

- Presionar la tecla "M" dos veces, tecleé la contraseña: ocho veces el número 2, ("22222222").
- Ubique la opción "Unidad de medición" y presionar la tecla "verde" para acceder.
- Con la tecla "flecha arriba" seleccione la unidad de medición deseada Litros o Galones
- Presionar la tecla "roja" para salir del menú.

TIPO DE MEDICIÓN

- Presionar la tecla "M" dos veces, teclee la contraseña: ocho veces el número 2, ("22222222").
- Ubique la opción "Tipo de Medición" y presionar la tecla "verde" para acceder.
- Con la tecla "flecha arriba" seleccione el tipo de medición que requiere, ya sea en Masa (kg y Lbs) o Volumen (Lts y Glls).
- Presionar la tecla "roja" para salir del menú.

UNIDAD DE MEDICIÓN

- Presionar la tecla "M" dos veces, tecleé la contraseña: ocho veces el número 2, ("22222222").
- Ubique la opción "Unidad de medición" y presionar la tecla "verde" para acceder.
- Si configuró el tipo de medición en masa tendrá las opciones de Kilogramos y Libras, si seleccionó la opción de Volumen tendrá las opciones de Litros y Galones.
- Con la tecla "flecha arriba" seleccione la unidad de medición deseada.
- Presionar la tecla "roja" para salir del menú.



Ri505A
REGISTRO ELECTRÓNICO INTELIGENTE
PARA EL DESPACHO DE GAS LP
DE AUTOTANQUES

Guía de Operación, Ri505A 2015 en modo básico

DESPACHO PREFIJADO EN MONTO

- Presionar la tecla "M", seleccionar el menú "Iniciar Servicio" y presionar la tecla "verde".
- Seleccionar el precio a utilizar presionando una opción de los botones del "1 al 0".
- Introducir el monto y presionar la tecla "verde".
- Presentar el Tag de Vendedor para iniciar.

DESPACHO PREFIJADO EN MEDICIÓN

- Presionar la tecla "M", seleccionar el menú "Iniciar Servicio" y oprimir la tecla "verde".
- Elegir precio a utilizar seleccionando una opción de los botones del "1 al 0".
- Oprimir la "flecha abajo" para seleccionar el surtido en LT.
- Introducir la cantidad a Surtir y presionar la tecla "verde".
- Presentar el Tag de Vendedor para iniciar.

DESPACHO LIBRE

- Acceder al menú con la tecla "M", elegir del menú "Iniciar Servicio" y presionar la tecla "verde".
- Seleccionar el precio a utilizar eligiendo una opción de los botones del "1 al 0".
- Presionar la tecla "verde".
- Presentar el Tag de Vendedor para iniciar.



Ri505A

REGISTRO ELECTRÓNICO INTELIGENTE
PARA EL DESPACHO DE GAS LP
DE AUTOTANQUES

Check List de Inicio

CHECK LIST INICIO		
PUNTO A VERIFICAR	DESCRIPCIÓN	VALIDACIÓN
NUMERO DE UNIDAD	-ASEGÚRESE DE QUE EL NUMERO DE UNIDAD ESTE CORRECTAMENTE ASIGNADO	
MEDICIÓN	-ASEGÚRESE DE QUE EL GIRO DEL MEDIDOR SE ENCUENTRA BIEN CONFIGURADO EN EL RI505A 2015 -ASEGURE LA CALIBRACIÓN DEL RI505A 2015 CONTRA UN MEDIDOR PATRÓN	
IMPRESORA	-ASEGÚRESE DE QUE LA IMPRESORA ESTA CONECTADA, EL DIPSWITCH CONFIGURADO, Y EL BOTÓN DE ENCENDIDO EN ON	
CONFIGURACIÓN REGISTRO	-ASEGÚRESE DE QUE EL FACTOR P ESTÉ EN UN VALOR MÍNIMO DE 500	



CHECK LIST INICIO

PUNTO A VERIFICAR	DESCRIPCIÓN	VALIDACIÓN
CONFIGURACIÓN DE MEDIDOR	<p>MEDIDOR MICROMOTION</p> <ul style="list-style-type: none">-MODBUS ID: 1-MODBUS BAUDRATE: 19200 BPS.-MODBUS: RTU.-FORMATO DE COMUNICACIÓN: 8N1 (SIN PARIDAD)-TOTALIZADOR DE VOLUMEN: EN LITROS-TOTALIZADOR DE MASA: EN KILOS-FLUJO DE VOLUMEN: EN LITROS/MIN-FLUJO DE MASA: EN KILOS/MIN <p>ENDRESS&HAUSER</p> <ul style="list-style-type: none">-SLAVE ADDRESS: 1-MODBUS BAUDRATE: 38400 BDS.-MODBUS: RTU.-FORMATO DE COMUNICACIÓN: PARIDAD, PAR-TOTALIZADOR DE VOLUMEN: EN LITROS-TOTALIZADOR DE MASA: EN KILOS-FLUJO DE VOLUMEN: EN LITROS/MIN, POSITIVO-FLUJO DE MASA: EN KILOS/MIN, POSITIVO-LOW FLOW CUTOFF VOLUMEN: 10L/MIN	