

GUÍA DE INICIO **ARION** *GLP*

DISPENSADOR DE GAS LP DE ALTO VOLUMEN

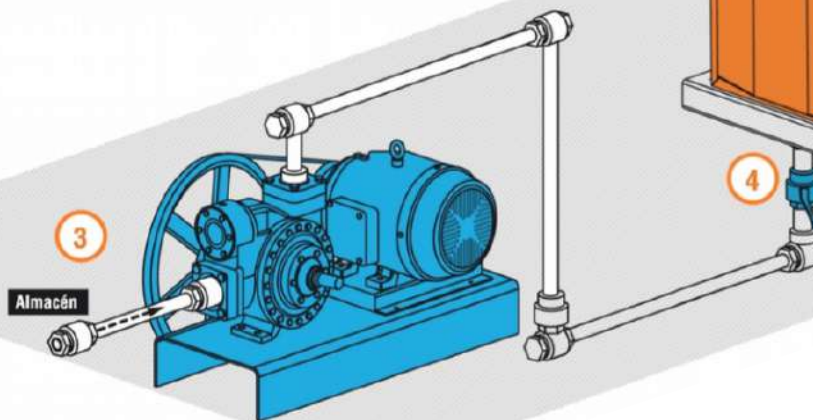


ARION GLP
DISPENSADOR DE GAS LP DE ALTO VOLUMEN

Ubicación de componentes

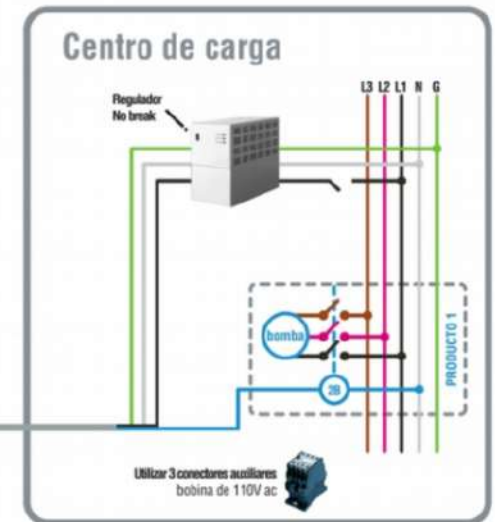
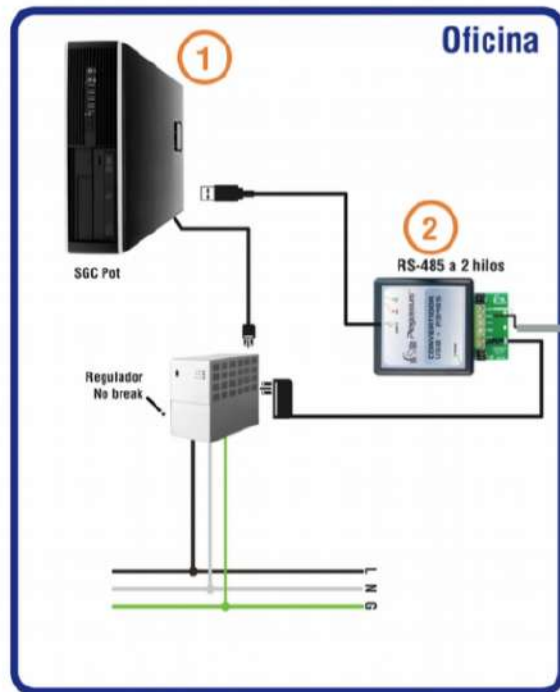
Conoce los componentes del Arion GLP:

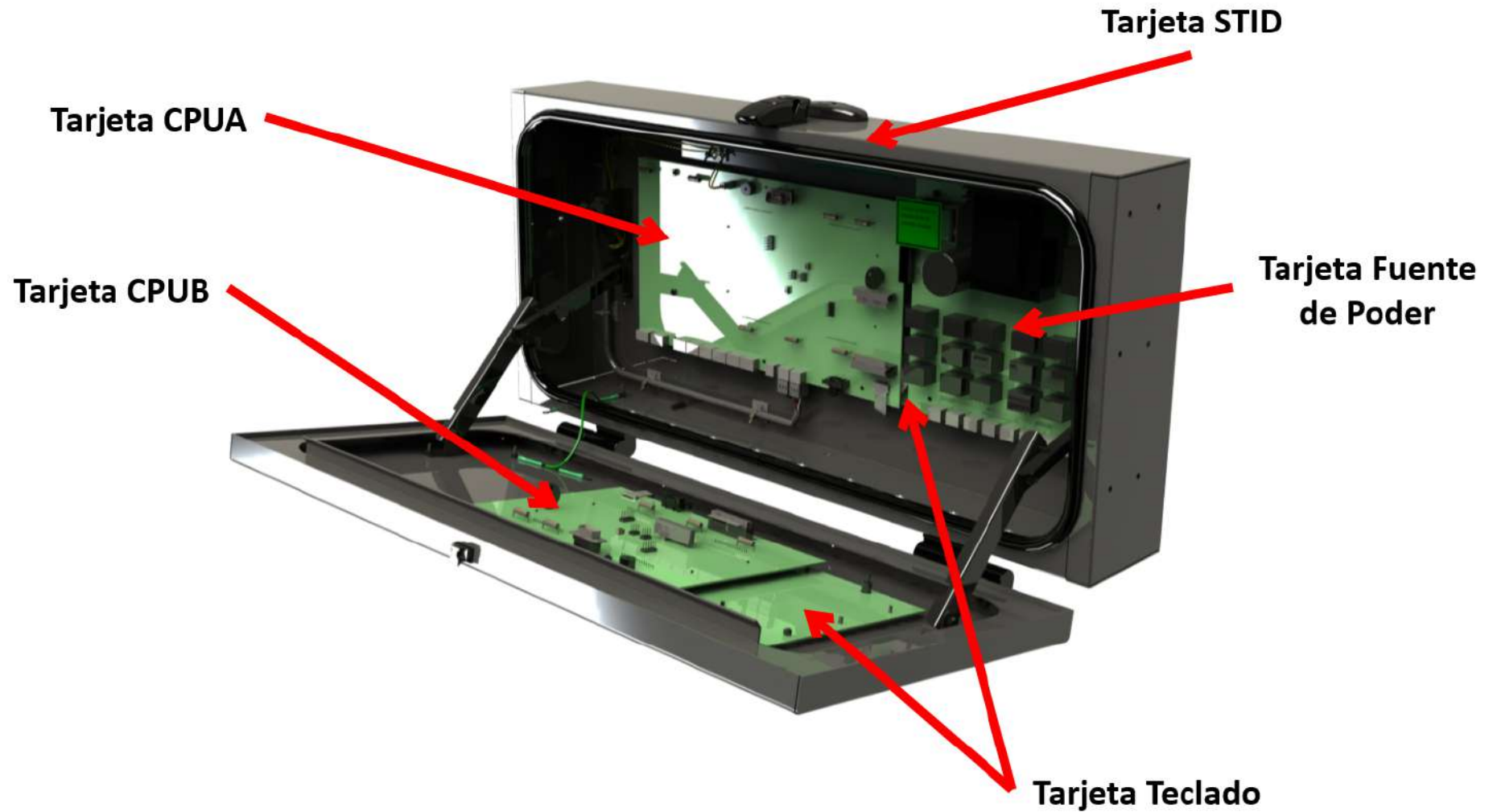
- 1.- SGC Pot
- 2.- Comunicación alámbrica RS 485
- 3.- Bomba
- 4.- Válvula Shutoff
- 5.- Arion GLP

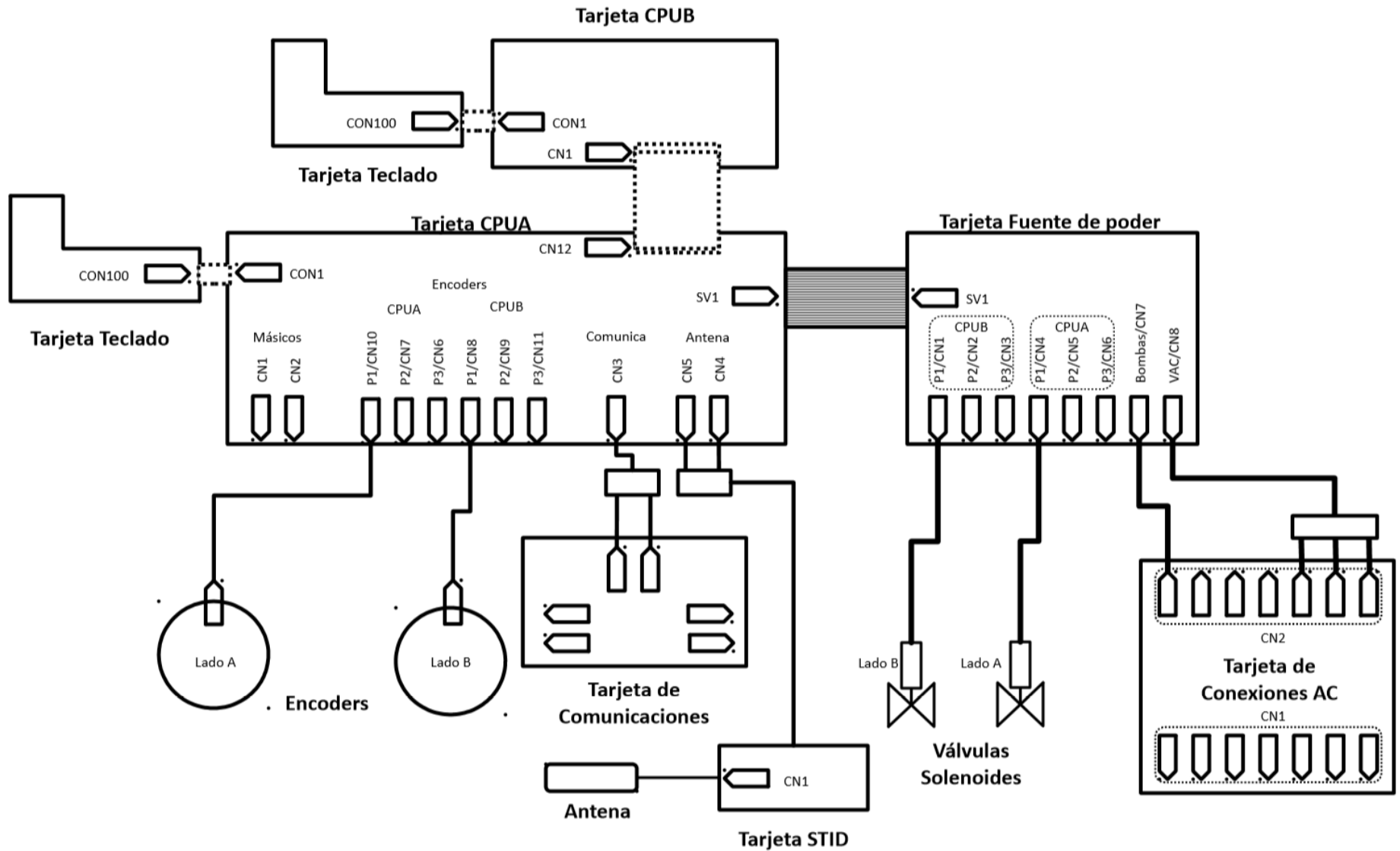


Nota:

El dispensador con medición másica requiere una línea adicional para el retorno









ARION GLP
DISPENSADOR DE GAS LP DE ALTO VOLUMEN

Configuración del cableado, DP

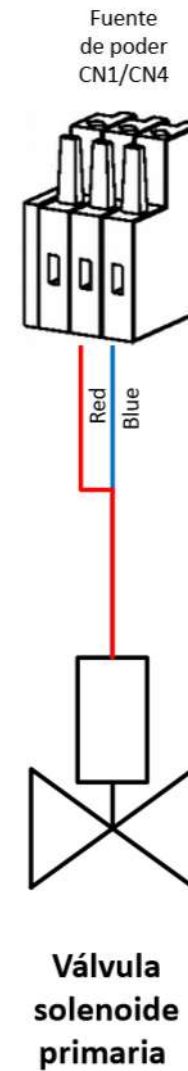
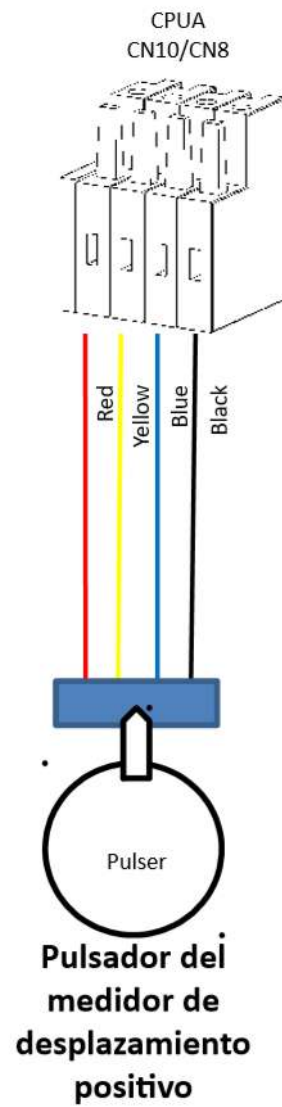
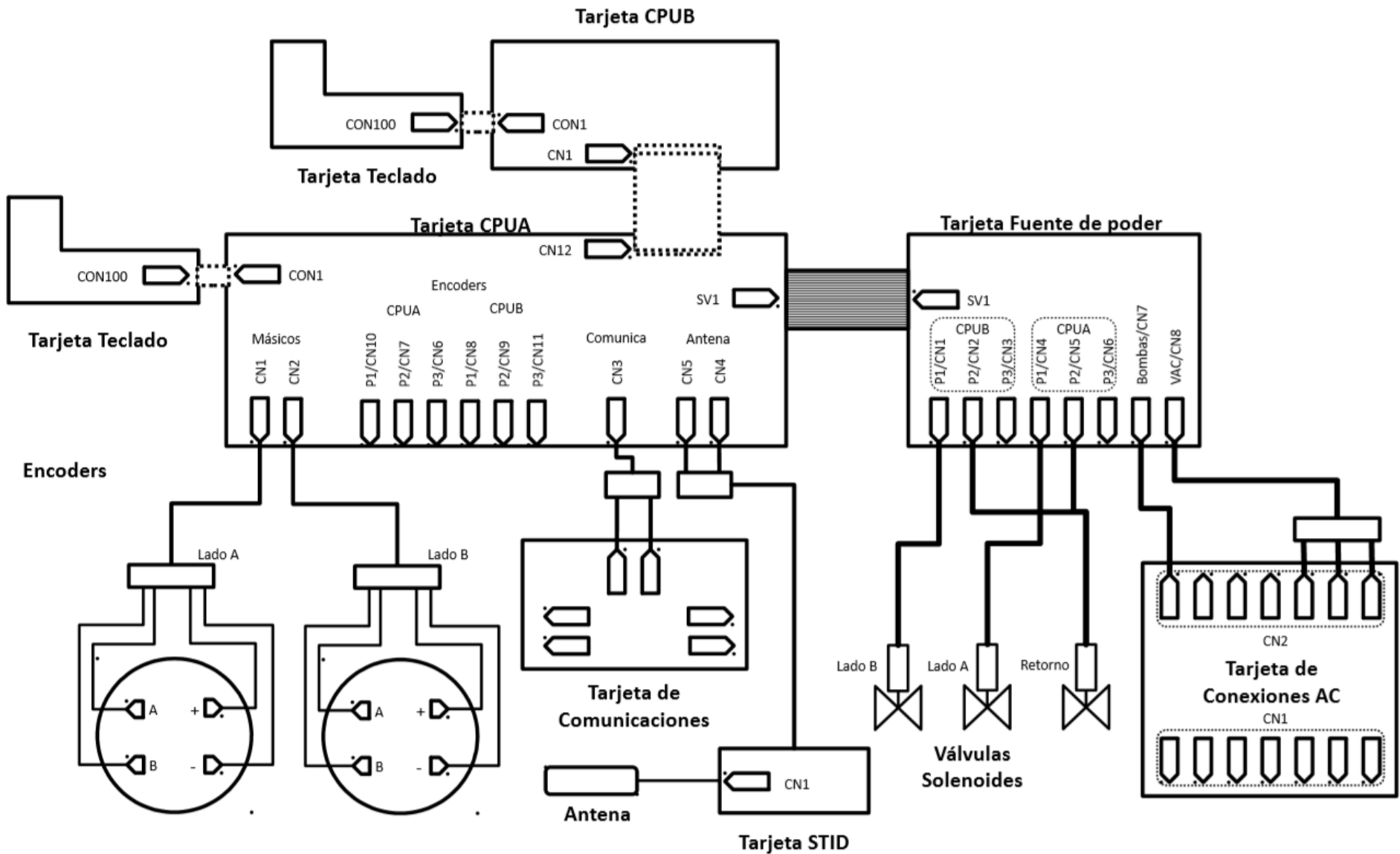




TABLA DE INTERCONEXIÓN DE TARJETAS				
TARJETA	CONECTOR	CONEXIÓN CON	CONECTOR	TARJETA
CPUA	CN12	C. PLANO	CN1	CPUB
CPUA	CON1	C. PLANO	CON100	TECLADO
CPUA	CN10	C. 4X22	1	ENCODER B
CPUA	CN8	C. 4X22	1	ENCODER A
CPUA	CN3	C.4X22	CN1	CONEXIONES
CPUA	CN5	C. 4X22, N, A, R	SOLDADURA	STID
CPUA	CN4	C. 4X2 AM	SOLDADURA	STID
CPUA	SV1	PINES	SV1	FUENTE
CPUB	CON1	C. PLANO	CON100	TECLADO
FUENTE	CN1	CABLE 3X18	-	VÁLVULA LADO B
FUENTE	CN4	CABLE 3X18	-	VÁLVULA LADO A
FUENTE	CN7	CABLE 1X18	CN2	CONEXIONES AC
FUENTE	CN8	CABLE 3X18 N, G, L	CN2	CONEXIONES AC
STID	CN1	4X22	SOLDADURA	ANTENA



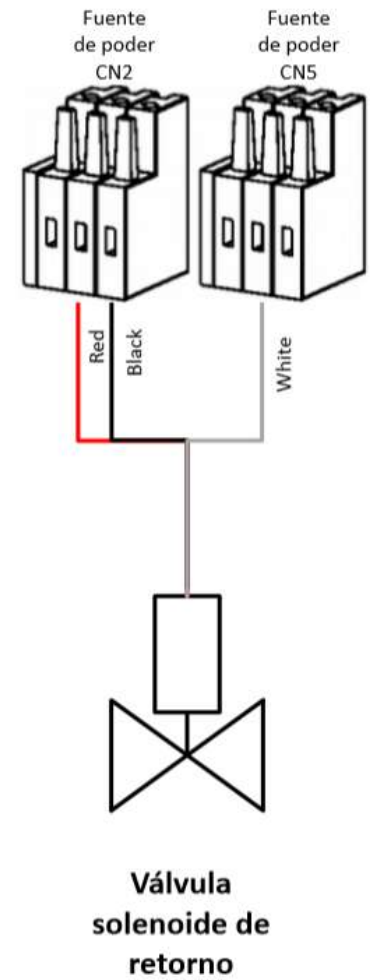
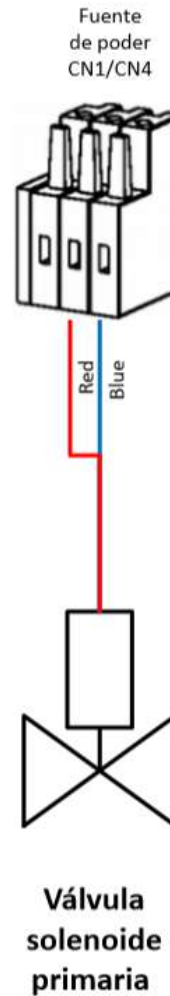
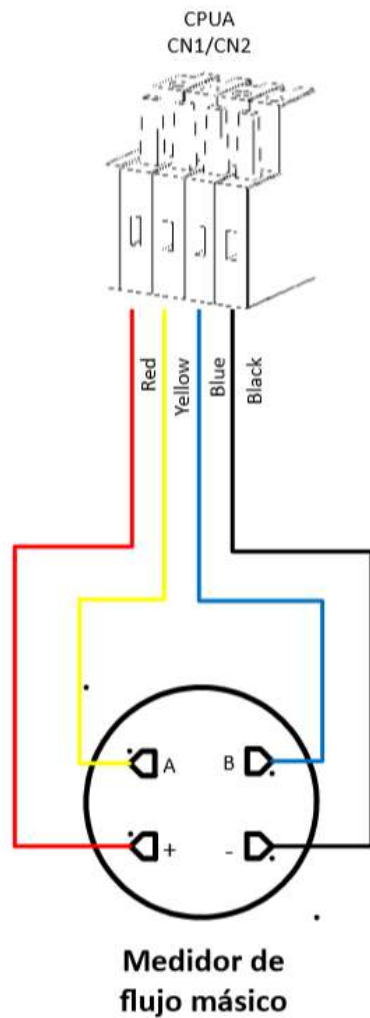
Interconexión de tarjetas, MFM

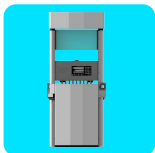




ARION GLP
DISPENSADOR DE GAS LP DE ALTO VOLUMEN

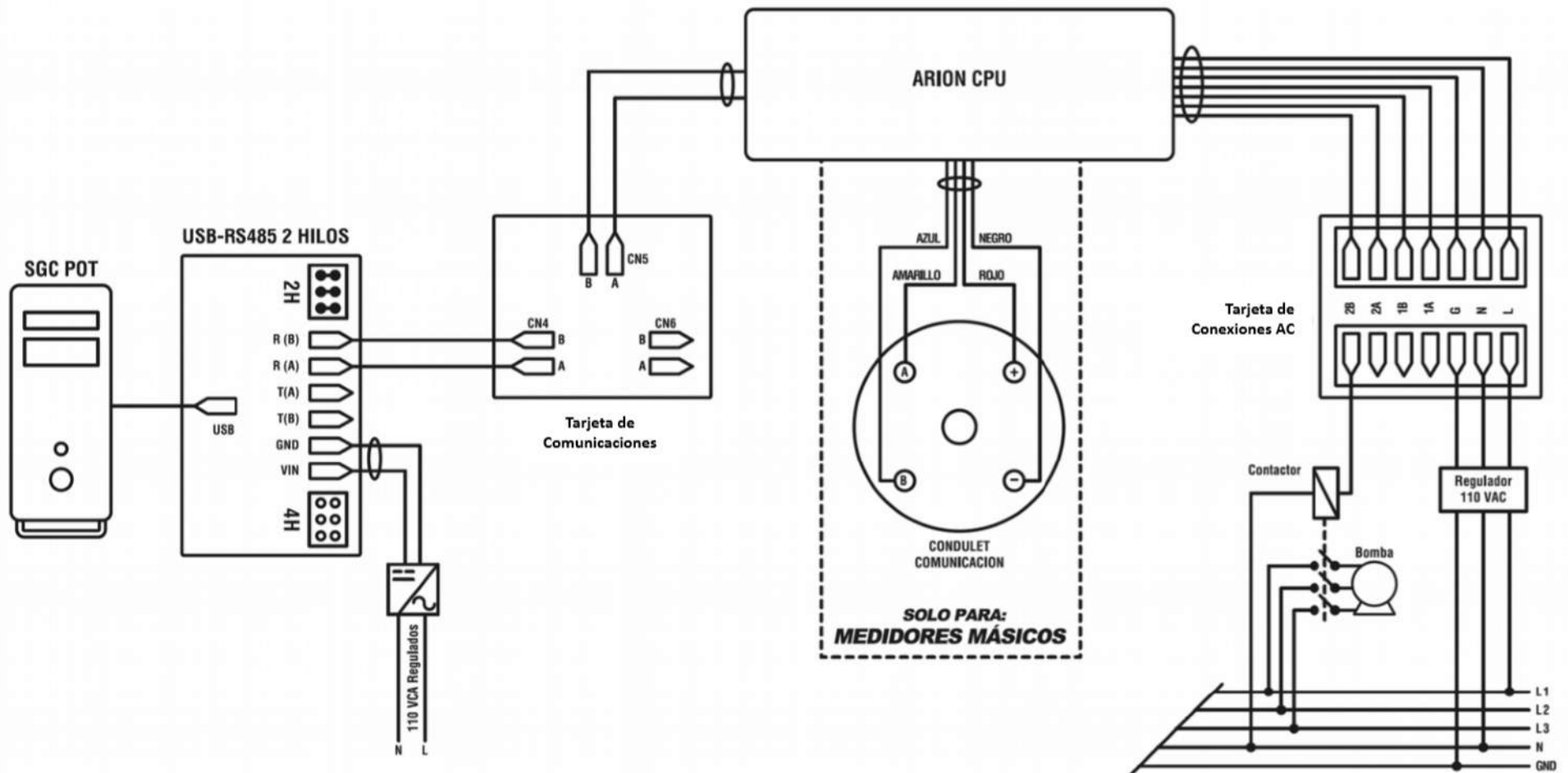
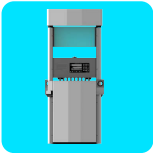
Configuración del cableado, MFM



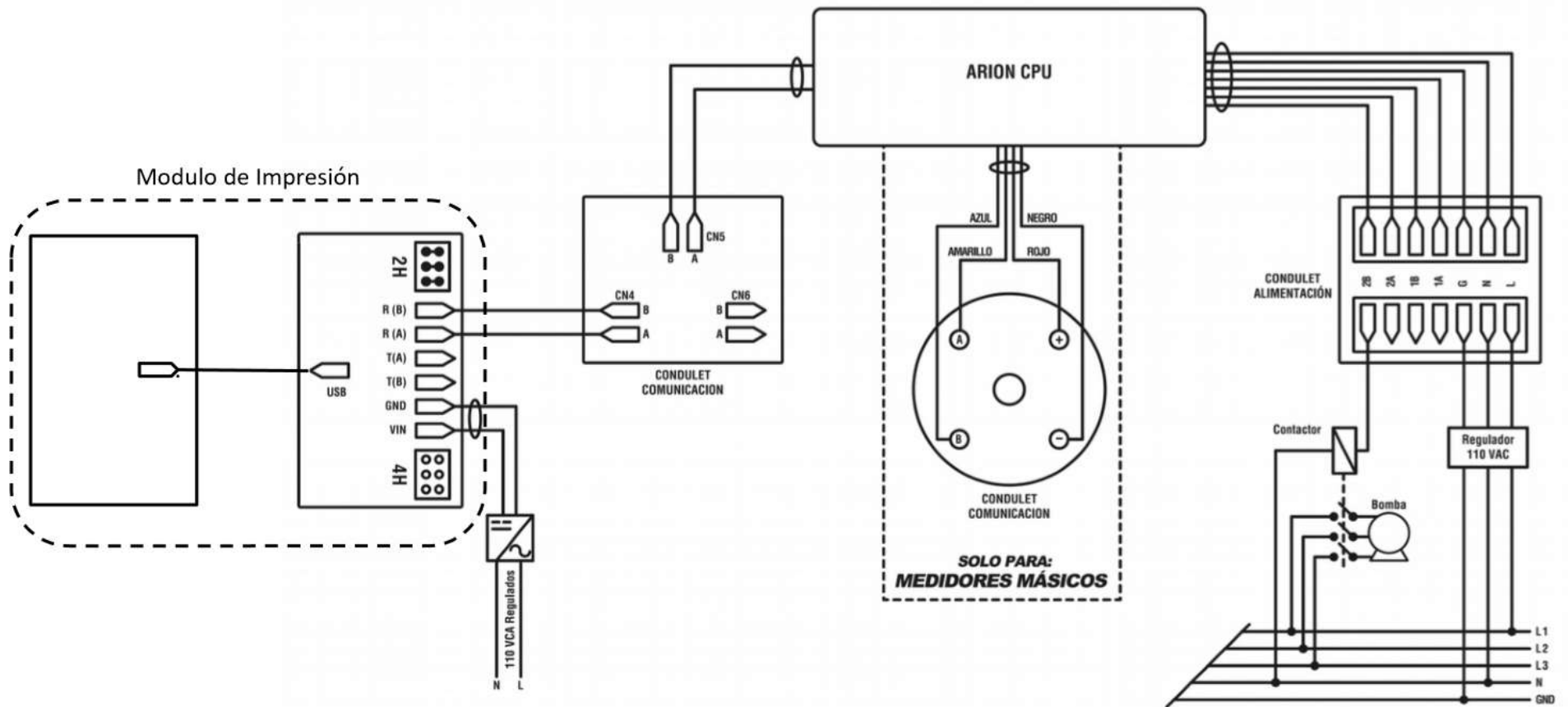


Interconexión de tarjetas

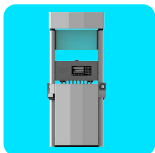
TABLA DE INTERCONEXIÓN DE TARJETAS				
TARJETA	CONECTOR	CONEXIÓN CON	CONECTOR	TARJETA
CPUA	CN12	C. PLANO	CN1	CPUB
CPUA	CON1	C. PLANO	CON100	TECLADO
CPUA	CN1	C. 4X22	A=AMARILLO B=AZUL +=ROJO -=NEGRO	MÁSICO LADO B
CPUA	CN2	C. 4X22	A=AMARILLO B=AZUL +=ROJO -=NEGRO	MÁSICO LADO B
CPUA	CN3	C. 4X22	CN1	CONEXIONES
CPUA	CN5	C. 4X22, N, A, R	SOLDADURA	STID
CPUA	CN4	C. 4X2 AM	SOLDADURA	STID
CPUA	SV1	PINES	SV1	FUENTE
CPUB	CON1	C. PLANO	CON100	TECLADO
FUENTE	CN1	CABLE 3X18	-	VÁLVULA LADO B
FUENTE	CN4	CABLE 3X18	-	VÁLVULA LADO A
FUENTE	CN2/CN5	CABLE 3X18	CN2	VÁLVULA DE RETORNO
FUENTE	CN7	CABLE 1X18	CN2	CONEXIONES AC
FUENTE	CN8	CABLE 3X18 N, G, L	SOLDADURA	CONEXIONES AC
STID	CN1	4X22	SOLDADURA	ANTENA



NOTA IMPORTANTE
COMUNICACIÓN use cable: calibre 2x22 blindado
ALIMENTACIÓN use cable: calibre 18



NOTA IMPORTANTE
COMUNICACIÓN use cable: calibre 2x22 blindado
ALIMENTACIÓN use cable: calibre 18



ARION GLP
DISPENSADOR DE GAS LP DE ALTO VOLUMEN

Guía de fijación, Neptune 1"

A) Distancia entre los barrenos de fijación

- La base del dispensador viene con 4 perforaciones para montar sobre las espigas roscadas para su fijación

B) Instale 4 espigas roscadas

- Instale conforme al diagrama 4 espigas roscadas en la base de la isla de la estación para colocar el dispensador

C) Fije el dispensador

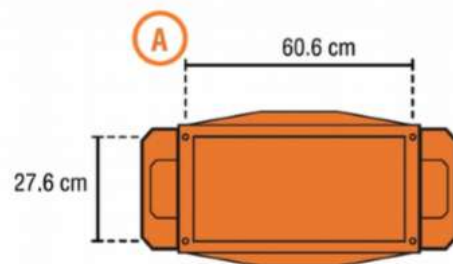
- Coloque el dispensador sobre las espigas y fije con 4 tuercas y rondana de presión

D) Instalación de la conexión

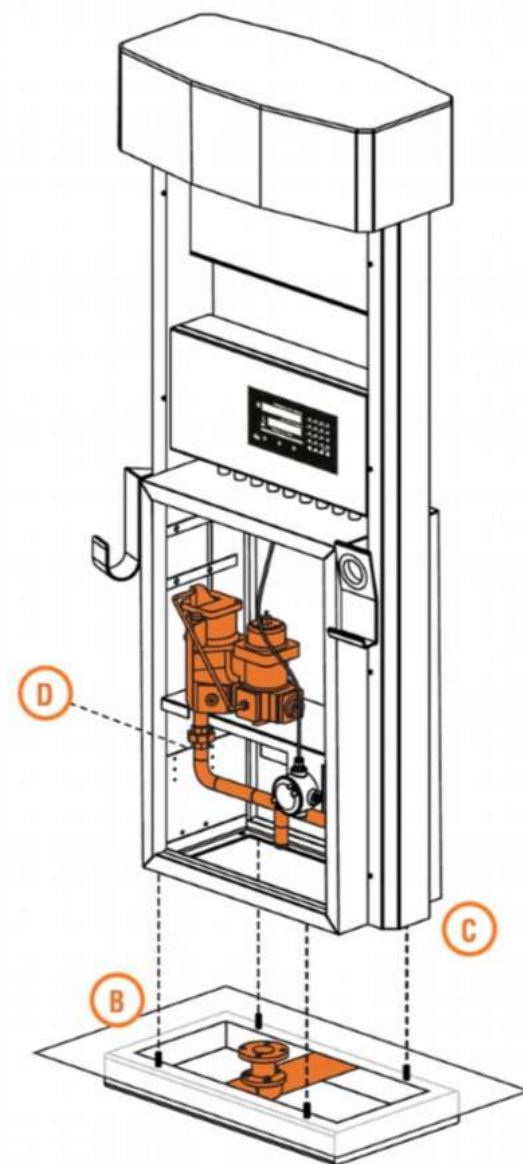
- Instale un niple 3/4" a la base de conexión del medidor Neptune 1"
- Coloque una tuerca unión
- Coloque un codo de 3/4"
- Una de las conexiones de los dos medidores con una T de 3/4"
- Salida con una manguera 3/4" macho y conecte a la toma de combustible

Importante:

Mientras no se coloque cerca del área en que se va a instalar el dispensario no retire la base de madera del empaque



Medidas de perforaciones de base de Arion





ARION GLP
DISPENSADOR DE GAS LP DE ALTO VOLUMEN

Guía de fijación, Tuthill

A) Distancia entre los barrenos de fijación

- La base del dispensador viene con 4 perforaciones para montar sobre las espigas roscadas para su fijación

B) Instale 4 espigas roscadas

- Instale conforme al diagrama 4 espigas roscadas en la base de la isla de la estación para colocar el dispensador

C) Fije el dispensador

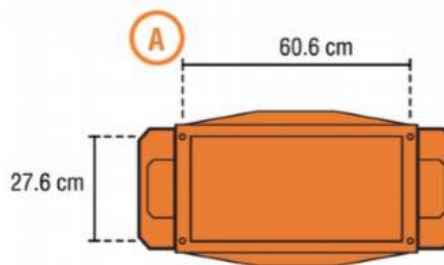
- Coloque el dispensador sobre las espigas y fije con 4 tuercas y rondana de presión

D) Instalación de la conexión

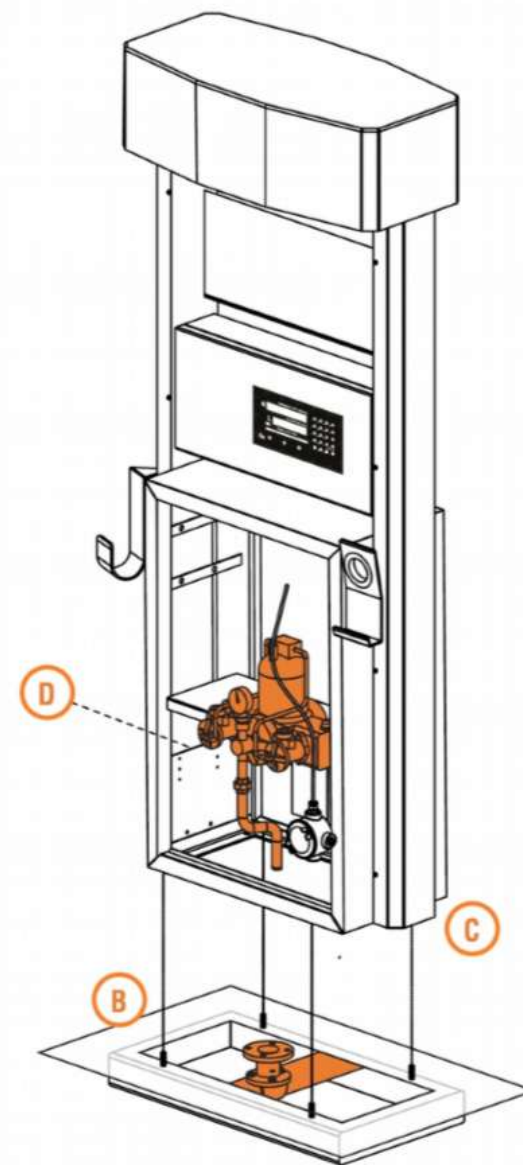
- Instale un niple 4" a la base de conexión del medidor Tuthill
- Coloque una tuerca unión
- Coloque un codo de 3/4
- Salida con una manguera 3/4" macho y conecte a la toma de combustible

Importante:

Mientras no se coloque cerca del área en que se va a instalar el dispensario no retire la base de madera del empaque



Medidas de perforaciones de base de Arion





ARION GLP
DISPENSADOR DE GAS LP DE ALTO VOLUMEN

Guía de fijación, MFM Micromotion

A) Distancia entre los barrenos de fijación

- La base del dispensador viene con 4 perforaciones para montar sobre las espigas roscadas para su fijación

B) Instalación de espigas

- Instale conforme al diagrama 4 espigas roscadas en la base de la isla de la estación para colocar el dispensador

C) Instalación de la conexiones

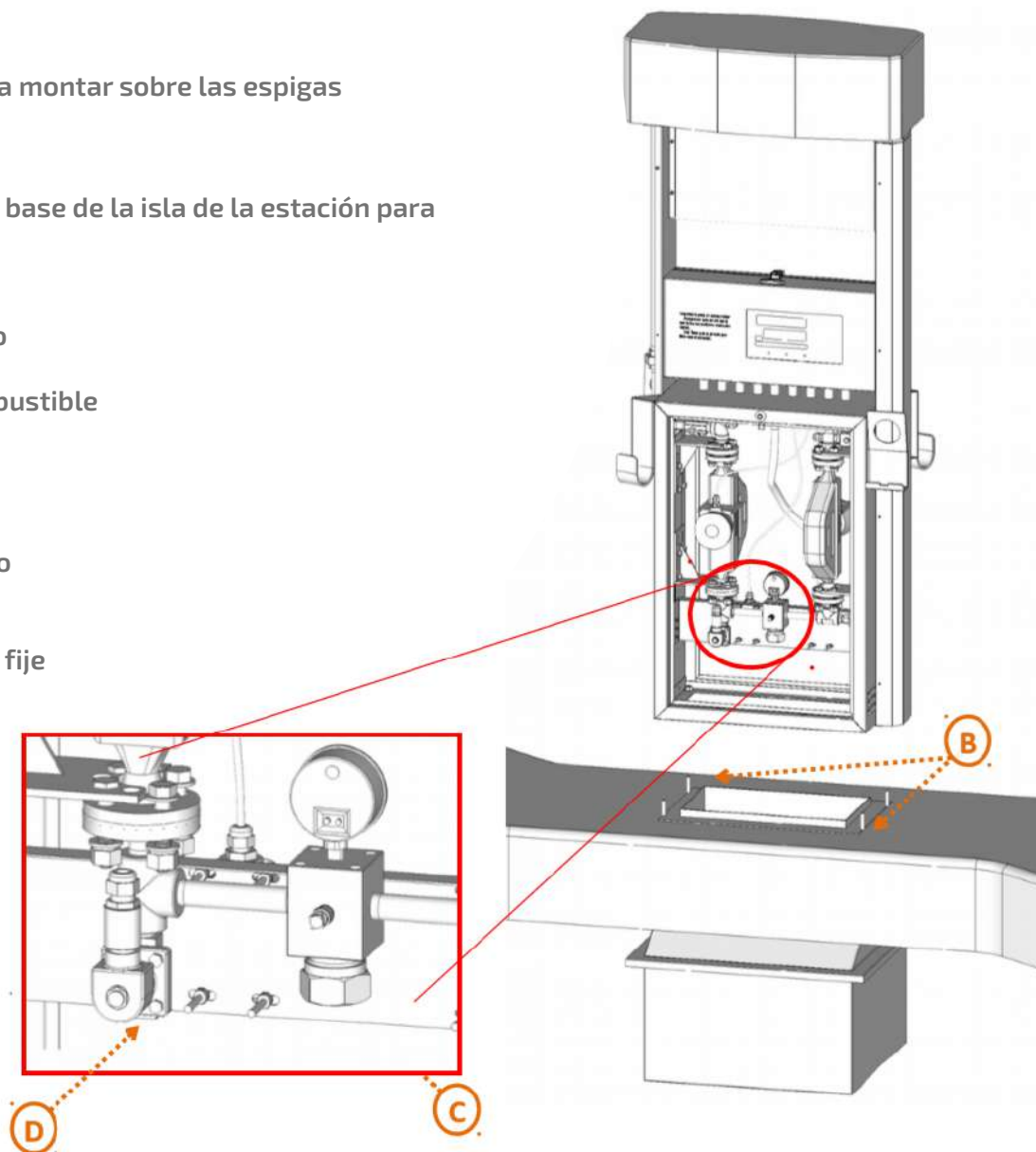
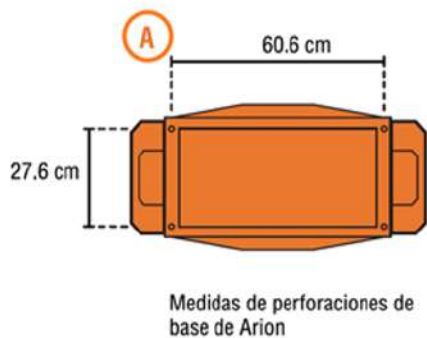
- Instale un niple de 1-1/2" en la base del medidor másico
- Coloque una tuerca unión
- Coloque una manguera de 1-1/2" hasta la toma de combustible

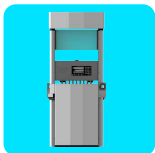
D) Instalación de la línea de retorno

- Instale un niple 3/4" a la valvula de retorno
- Coloque una tuerca unión
- Coloque una manguera de 3/4" hasta la línea de retorno

Importante:

No remueva la tarima del dispensador hasta que este se fije en su posición final





ARION GLP
DISPENSADOR DE GAS LP DE ALTO VOLUMEN

Guía de Conexión MFM Micromotion

A) Retire la tapa del medidor másico

- Localice la tarjeta y afloje los tornillos 1, 2, 3 y 4 para realizar la conexión

B) Conexión en el medidor

Conecte el árnes 4x22 que proviene de la caja electrónica con la siguiente configuración:

- Cable Rojo en la posición "+"
- Cable Negro en la posición "-"
- Cable Amarillo en la posición "A"
- Cable Azul en la posición "B"

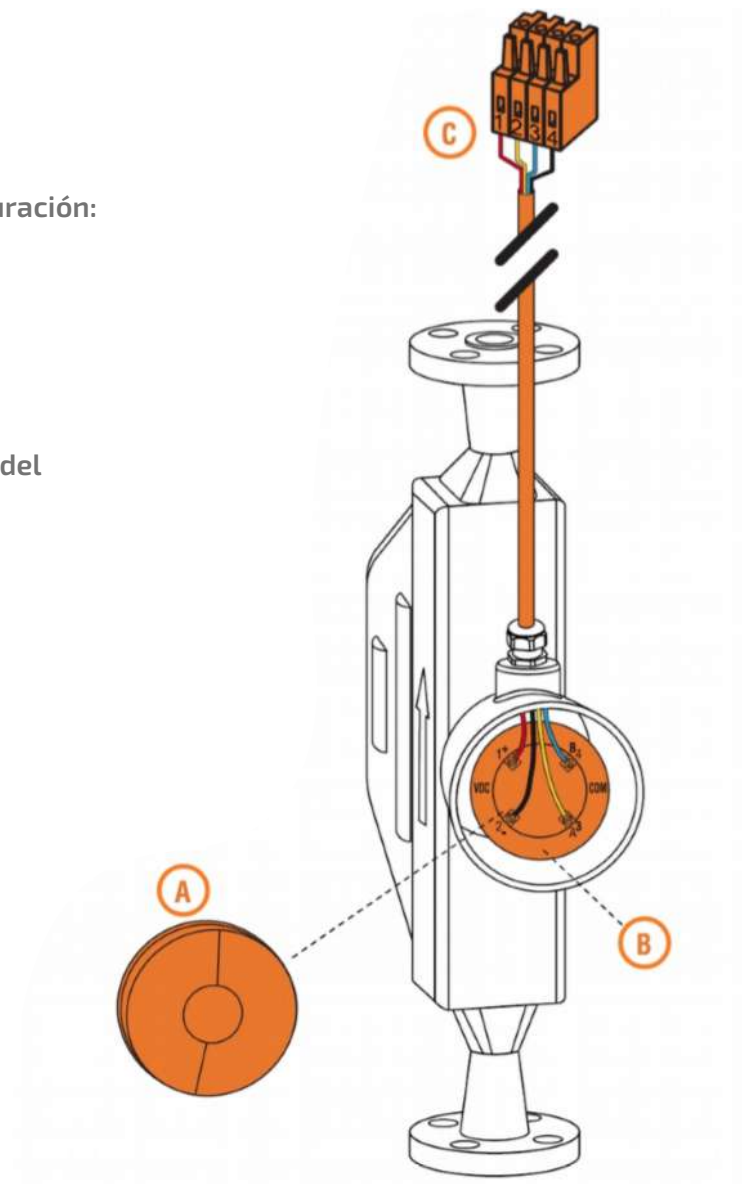
C) Conexión a la caja electrónica

- En caso que por alguna razón se haya desconectado la conexión del cable 4x22 del medidor a la caja electrónica la conexión debe de ser:

- Cable Rojo en la posición "1"
- Cable Negro en la posición "2"
- Cable Amarillo en la posición "3"
- Cable Azul en la posición "4"

Importante:

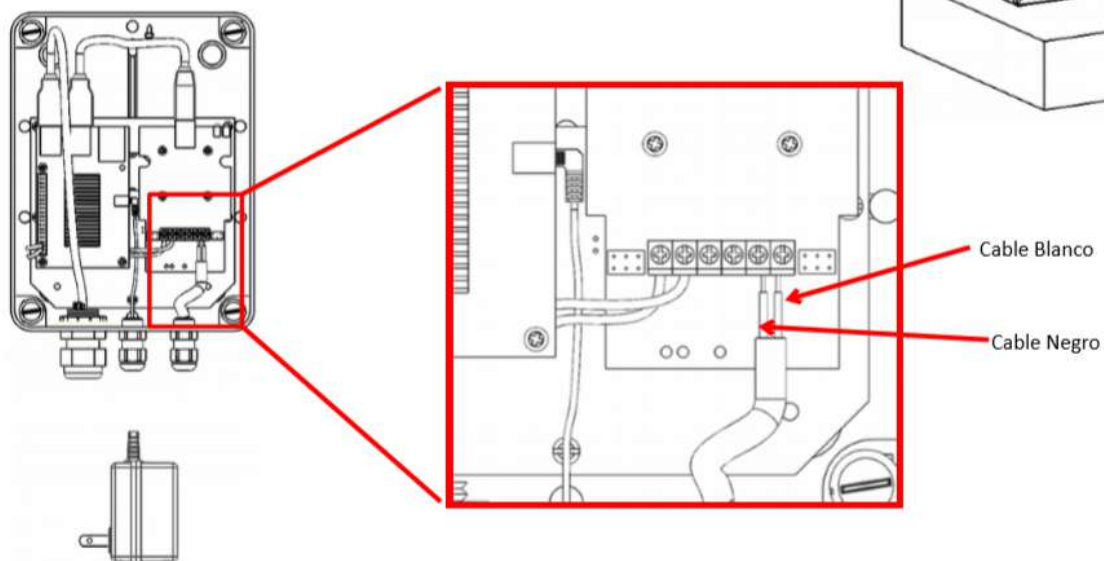
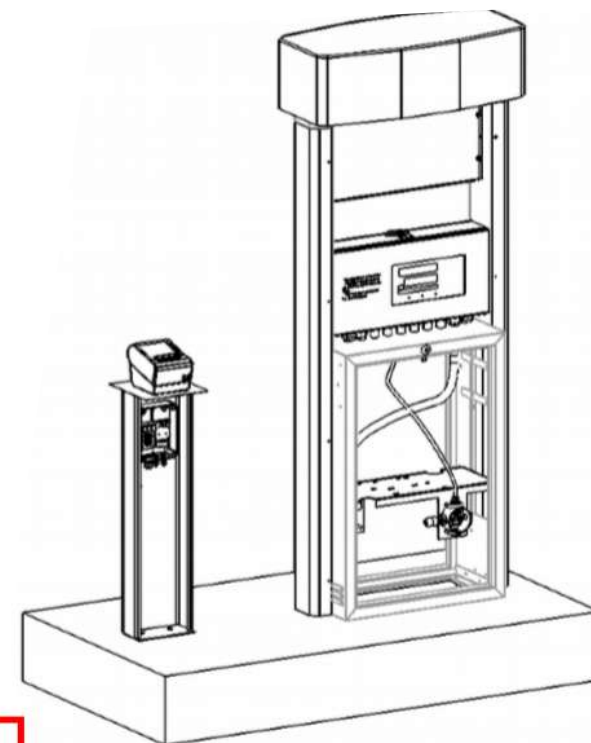
El medidor masico debe estar configurado con salida de pulsos. Para más información consulte a soporte técnico Pegasus Control.

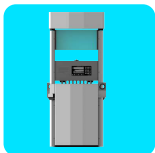




Conexión de Modulo de impresión

1. Instalar el modulo de impresión en un pedestal o gabinete alejado al menos 2mts del dispensador
2. Retirar la tapa del modulo de impresión
3. Pasar por el conector glándula del lado derecho un cable multiconductor de 2 hilos calibre 22, (Usaremos los colores blanco y negro como ejemplo)
4. Ratar el cable hasta el dispensador, y conectarlo en la tarjeta de comunicación el cable blanco en el conector B, y el cable negro en el conector A
5. Repetir la conexión en el modulo de impresión
6. Alimentar el modulo de impresión con el cable con eliminador incluido en el equipo (NOTA: Por seguridad, la conexión debe de estar realizada en un equipo a prueba de explosión)





Configuración de Identificación del Dispensador

- Presiona la tecla "M" hasta que en el panel de litros aparezca la leyenda de "ID", en el panel de "\$" mostrara el numero de dispensario actual
- Presionar la tecla "verde" para acceder al menú de cambio de ID del dispensario
- Introduce la clave solicitada (la clave de fabrica es "12345678"), presione la tecla "verde" para confirmar
- Introduzca el nuevo ID del dispensario (debe conformarse por 2 dígitos), presione la tecla "verde" para confirmar el cambio

Auto Calibración

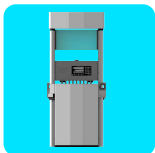
- Presiona la tecla "M" hasta que en el panel de litros aparezca la leyenda de "Calib" y presione la tecla "verde" para acceder
- Introduce la clave solicitada (la clave de fabrica es "12345678"), presione la tecla "verde" para confirmar
- Presione la tecla del producto a calibrar, enseguida el dispensador iniciara un servicio de llenado libre, inicie el llenado de la jarra patrón controlando el servicio o la cantidad surtida con la pistola (válvula de descarga)
- Presione la tecla "roja" para detener el surtido libre lo mas cerca posible de los 20 lts (o a la medida de la jarra patrón)
- Revise la jarra patrón e introduzca en el dispensador la cantidad registrada por la jarra en mililitros (ejemplo: si la jarra marca -20ml = 19980, si marca +30ml = 20030), al terminar presione la tecla "verde" para confirmar la calibración
- Realizar la calibración al menos en 3 ocasiones para disminuir el rango de error

Modo de operación

- Presiona la tecla "M" hasta que en el panel de litros aparezca la leyenda de "Oper"
- Utilice la tecla "1" alternar los diferentes modos de operación: Básico, Básico-cliente (restringido), Teclado (identificado)
- Presiona la tecla "Verde" para confirmar el modo de operación
- Introduce la clave solicitada (la clave de fabrica es "12345678"), presione la tecla "verde" para confirmar

Cambio de precio

- Presiona la tecla "M" hasta que en el panel de litros aparezca la leyenda de "Contra" y presione la tecla "verde" para acceder
- Introduce la clave actual solicitada (la clave de fabrica es "12345678"), presione la tecla "verde" para confirmar
- Ahora solicitara la nueva clave, utilice ocho dígitos para la nueva clave, por cada numero introducido aparecerá en pantalla un "8"
- Al terminar de introducir la nueva clave, presione la tecla "verde" para confirmar el cambio de clave



Modo básico

1. Surtido prefijado en pesos

- Presionar el botón "PRESET" una vez
- Introduzca la cantidad en pesos que requiere utilizando el teclado numérico
- Seleccionar el producto (combustible) que desea surtir y presionar la tecla "verde" para confirmar

2. Surtido prefijado en litros

- Presionar el botón "PRESET" dos veces
- Introduzca la cantidad en litros que requiere utilizando el teclado numérico
- Seleccionar el producto (combustible) que desea surtir y presionar la tecla "verde" para confirmar

3. Surtido libre

- Presionar el botón del producto que desea surtir y enseguida presione la tecla "verde" para confirmar

Modo básico Cliente restringido

1. Surtido prefijado en pesos

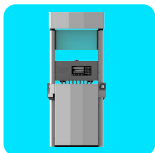
- Presionar el botón "PRESET" una vez
- Introduzca la cantidad en pesos que requiere utilizando el teclado numérico
- Seleccionar el producto (combustible) que desea surtir y presionar la tecla "verde" para confirmar

2. Surtido prefijado en litros

- Presionar el botón "-" una vez y aparecerá la pantalla idCliente
- Se procede a identificar el cliente, esto puede hacerse tecleando el id por medio de teclado o por tag
- Seleccionar el producto (combustible) que desea surtir y presionar la tecla "verde" para confirmar
- Dígite la cantidad de litros que requiere utilizando el teclado numérico
- Seleccione el producto(combustible) que desee surtir y presione la tecla "verde" para confirmar

3. Surtido libre

- Presione el botón "-" una vez y aparecerá la pantalla idCliente
- Se procede a identificar el cliente, esto puede hacerse tecleando el id por medio de teclado o por tag
- Presionar el botón del producto que desea surtir y presione la tecla "verde" para confirmar



ARION GLP
DISPENSADOR DE GAS LP DE ALTO VOLUMEN

Guía de operación, Modo Teclado

1. Surtido prefijado en pesos

- Presionar el botón "PRESET" una vez
- Digite la cantidad en pesos que requiere utilizando el teclado numérico
- Seleccione el producto (combustible) que desea surtir
- Identifique el operador, tecleando su Id mediante teclado o mediante TAG y presione la tecla "verde" para confirmar

2. Surtido prefijado en litros

- Presionar el botón "PRESET" dos veces
- Digite la cantidad en pesos que requiere utilizando el teclado numérico
- Seleccione el producto (combustible) que desea surtir
- Identifique el operador, tecleando su Id mediante teclado o mediante TAG y presione la tecla "verde" para confirmar

3. Surtido libre

- Seleccione el producto (combustible) que desea surtir
- Identifique el operador, tecleando su Id mediante teclado o mediante TAG y presione la tecla "verde" para confirmar

4. Cambio de turno

- Presionar la tecla "M" dos veces
- En el módulo de litros aparecerá la leyenda "turno"
- Presionar tecla "verde" para acceder
- Presentar Tag de operador
- Al inicio de turno se visualizará en el display la leyenda de "Entrada registrada" y al finalizar turno la leyenda "Salida registrada"



CHECK LIST INICIO

PUNTO A VERIFICAR	DESCRIPCIÓN	VALIDACIÓN
NÚMERO DE DISPENSADOR CORRECTO	-ASEGÚRESE DE QUE EL NÚMERO DE DISPENSADOR ESTÉ CORRECTAMENTE ASIGNADO	
COMUNICACIÓN	-VERIFICAR EL ORDEN DE CONFIGURACIÓN EN EL KIT DE COMUNICACIÓN RS485 DESCRITO EN EL MANUAL DE USUARIO	
BATERÍA DE RESPALDO	-ASEGURE DE QUE LA BATERÍA ESTÁ CONECTADA Y PREVIAMENTE HAYA SIDO CARGADA POR AL MENOS 4 HORAS ANTES DE OPERAR EL EQUIPO	
BOMBA Y COMPRESOR	-REVISE QUE EL ARRANCADOR DE LA BOMBA NO SE ENCUENTRE CONECTADO A UN TEMPORIZADOR	
ENCODERS	-ASEGURESE QUE LOS ENCODERS SE ENCUENTRAN CONECTADOS A P1 DEL CPUA Y P1 DEL CPUB RESPECTIVAMENTE	